

trasformatori di corrente e tensione, derivatori, divisori
low voltage current and voltage transformers, shunts,
voltage dividers



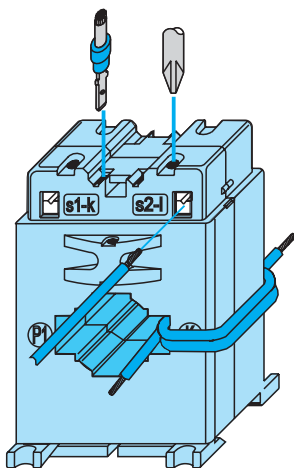


Fig. 1

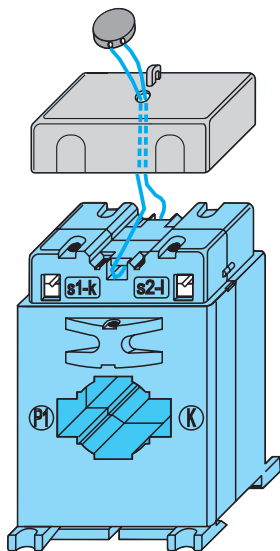


Fig. 2

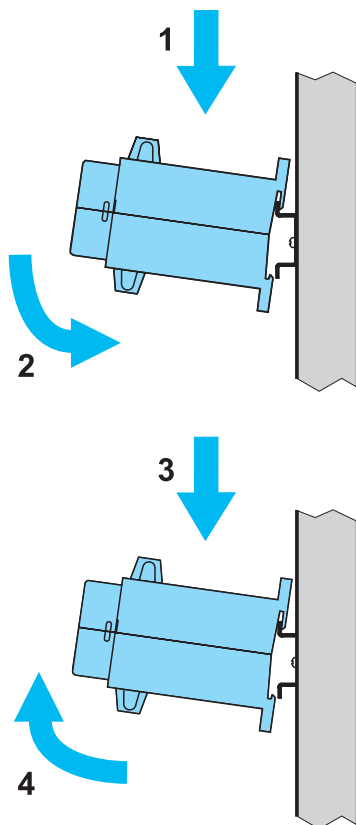


Fig. 3

Fig. 4

CARATTERISTICHE DEI MODELLI CON TERMINALI INTEGRATI

- I terminali secondari sono dotati di doppia connessione:
 - morsetto a vite, per cavo di sez. max. 6 mm²
 - connettore "Faston" 6,3 x 0,8 mm
- I connettori faston consentono di cortocircuitare il secondario del TA, in modo semplice e sicuro, durante le operazioni di manutenzione (fig. 1)
- Grado di protezione: IP20
- Esecuzione certificabile ad uso fiscale: un accessorio a richiesta, di semplice montaggio (vedere fig. 2), consente la sigillatura dei morsetti.

MODELS WITH PROTECTED TERMINALS - SPECIFICATIONS

- Secondary winding connections are suitable for:
 - up to 6 mm² cable, on screw terminals
 - 6,3 x 0,8 mm "Faston" connectors
- The faston connectors allow an easy and safe way to short-circuit the secondary winding during maintenance operations (fig. 1)
- Protection degree: IP20
- An easy-to-mount accessory for terminals sealing is available on request (see fig. 2 for details).

INFORMAZIONI GENERALI

- Il fissaggio su barra DIN EN 50022, dove previsto, deve essere effettuato nelle modalità indicate dalla fig. 3: inserire prima l'aggancio elastico e poi ruotare la custodia del trasformatore fino al bloccaggio. L'intensità delle forze da applicare è proporzionale alla dimensione delle frecce. Procedere inversamente per lo smontaggio (fig. 4).
- La portata primaria di un TA può essere ridotta utilizzando un cavo primario di opportune dimensioni, avvolto in più spire attraverso il foro passante del TA. Es.: mod. TAC032, rapporto nominale 60/5 A; con 3 spire primarie, il rapporto diventa 20/5 A. (vedere fig. 1)
- **A richiesta sono realizzabili prestazioni superiori a quelle indicate.** Prestazioni e classe di precisione rimangono invariate.
- I trasformatori vengono forniti in imballo singolo contenente anche gli accessori di cablaggio e fissaggio.
- La temperatura massima ammissibile delle sbarre è di 135°C.

GENERAL INFORMATION

- Fig. 3 shows the installation procedure of the models designed for fixing on DIN RAIL EN 50022: insert the spring-loaded coupling first, then rotate the housing to lock it on. As wider the arrow size as higher the force to be applied on. Proceed inversely to remove the transformer from the rail (see fig. 4).
- Lower CT ratios can be realized by winding multiple turns, of adequate cross-section, through the hole. (see fig. 1)
Example: TAC032 60/5 A, with 3 turns becomes 20/5; burden and accuracy class remain unchanged.
- **Burdens higher than standard can be delivered on request.**
- Current transformers are delivered in single packing each containing also the connection and fixing accessories
- The allowed max. busbars temperature is 135°C.

TABELLA DI CONSUMO DEI DUE CAVI TRA TA E STRUMENTO
BURDEN OF CABLES BETWEEN METER AND C.T.

2 cavi 2 cables mm ²	resistenza resistance Ω/m	TA con sec. 1A CT with sec. 1A VA/m	TA con sec. 5A CT with sec. 5A VA/m
2 x 0,5	0,0735	0,0735	1,837
2 x 0,75	0,0490	0,0490	1,225
2 x 1	0,0367	0,0367	0,918
2 x 1,13	0,0325	0,0325	0,813
2 x 1,5	0,0245	0,0245	0,613
2 x 2	0,0184	0,0184	0,460
2 x 2,5	0,0147	0,0147	0,368
2 x 3	0,0122	0,0122	0,305
2 x 3,5	0,0106	0,0106	0,265
2 x 4	0,0093	0,0093	0,233
2 x 4,5	0,0082	0,0082	0,205
2 x 5	0,0074	0,0074	0,185

Per i consumi elevati in VA si usano i convertitori di corrente (sezione 4.).
For higher VA burden it is preferable to employ a current transducer (see section 4.)

Classe di precisione Accuracy class	Errore di rapporto (in percento ±) alla percentuale della corrente nominale sottoindicata ±Percentage ratio error at percentage of rated current shown below					Errore d'angolo (±) alla percentuale della corrente nominale sottoindicata ± Phase error at percentage of rated current shown below									
						Minuti Minutes					Centiradiani Centiradians				
	1	5	20	100	120	1	5	20	100	120	1	5	20	100	120
0,2 S	0,75	0,35	0,2	0,2	0,2	30	15	10	10	10	0,9	0,45	0,3	0,3	0,3
0,5 S	1,5	0,75	0,5	0,5	0,5	90	45	30	30	30	2,7	1,35	0,9	0,9	0,9
0,1	—	0,4	0,2	0,1	0,1	—	15	8	5	5	—	0,45	0,24	0,15	0,15
0,2	—	0,75	0,35	0,2	0,2	—	30	15	10	10	—	0,9	0,45	0,3	0,3
0,5	—	1,5	0,75	0,5	0,5	—	90	45	30	30	—	2,7	1,35	0,9	0,9
1,0	—	3	1,5	1,0	1,0	—	180	90	60	60	—	5,4	2,7	1,8	1,8
3,0	—	—	—	3 (50%)	3	—	—	—	—	—	—	—	—	—	—

Questa tabella è applicabile solo ai trasformatori con corrente secondaria nominale di 5 A. - This table is applicable only to transformers having a rated secondary current of 5 A.

Limiti di errore per i trasformatori di corrente di protezione

Limits of error for protection current transformers

Classe di precisione Accuracy class	Errore di rapporto alla corrente primaria nominale Ratio error at rated primary current %	Errore d'angolo alla corrente primaria nominale Phase error at rated primary current		Errore composto alla corrente limite primaria nominale Composite error at rated limit primary current %
		Minuti Minutes	Centiradiani Centiradians	
5P	±1	±60	±1,8	5
10P	±3	—	—	10

Limiti dell'errore per trasformatori di tensione di misura

Limits of error for measuring voltage transformers

Classe di precisione Accuracy class	Errore di rapporto percentuale ± Percentage ratio error ±	Errore d'angolo ± Phase error ±	
		Minuti Minutes	Centiradiani Centiradians
0.1	0.1	5	0.15
0.2	0.2	10	0.3
0.5	0.5	20	0.6
1.0	1.0	40	1.2
3.0	3.0	—	—

Limiti dell'errore per trasformatori di tensione di protezione

Limits of error for protection voltage transformers

Classe di precisione Accuracy class	Errore di rapporto percentuale ± Percentage ratio error ±	Errore d'angolo ± Phase error ±	
		Minuti Minutes	Centiradiani Centiradians
3 P	3.0	120	3.5
6 P	6.0	240	7.0

SOVRAPPREZZI PER ESECUZIONI SPECIALI

Esecuzione per ambiente H₂S, NH₃
 Esecuzione antivibrante
 Esecuzione per ambienti tropicali
 Primario non standard
 Taratura con frequenza 400Hz
 Coprimorsetti sigillabili (1 pezzo) per TA e TV*
 (non per TAT022... e TTV006)
 Coprimorsetti sigillabili per TAT084... e TAT126...
 Tensione d'isolamento 1,2 kV e tensione di prova 6 kV per 1' a 50 Hz
 TA doppio rapporto con presa sul secondario
 TV doppio primario o secondario con prestazioni contemporanee
 Secondario 1A con primario fino a 600A da 700A fino a 1500A
 da 1600A a 2500A
 da 2600A a 4000A
 da 4100A a 8000A
 da 8100A a 10000A
 Morsetti secondari in posizione frontale o laterale
 1TAT022... con morsetti a vite

Derivatori

Caduta di tensione 100mV o 120mV
 Caduta di tensione 300mV
 Taratura in classe 0,2
 Primario non standard

Certificati

Certificato di conformità
 Rapporto di prova
 Rapporto prova di tipo
 Certificato di collaudo ad uso fiscale

OPTIONS

OVERPRICES

Version for H₂S, NH₃
 Vibration proof version
 Tropicalization
 Non standard primary
 400Hz operating frequency
 Sealable terminal cover (1 piece) for CT and VT*
 (not for TAT022... and TTV006)
 Sealable terminal cover for 1TAT084... and 1TAT126...
 Insulation voltage 1,2 kV and test voltage 6 kV for 1' at 50Hz
 Double ratio CT with secondary tap
 VT double primary or secondary with contemporary burdens
 Secondary 1A with primary up to 600A from 700A to 1500A
 from 1600A to 2500A
 from 2600A to 4000A
 from 4100A to 8000A
 from 8100A to 10000A
 Secondary terminals on front or side
 1TAT022... with screw terminals

Shunts

Voltage drop 100mV or 120mV
 Voltage drop 300mV
 Accuracy class 0,2
 Non standard nominal current

Certificate of conformity
 Individual test report
 Type test report

CODICE PREZZO

PRICE CODE

VACXXXH2S
 VACXXXAVB
 VACXXXTRP
 VACXXXPNS
 VACXXX4HZ
 9SBMCTA

9SBMCTA84

VACXXXHIV
 VACXXXDPS
 VACXXXDSC
 VATXXXS1A
 VATXXXS1B
 VATXXXS1C
 VATXXXS1D
 VATXXXS1E
 VATXXXS1F
 VATXXXTRV
 VACXXXMRS

VSHXXX100
 VSHXXX300
 VSHXXXTA2
 VACXXXPNS

Gratis / Free of charge a richiesta / on request a richiesta / on request a richiesta

* Per ogni TV sono necessari N° 2 coprimorsetti uno per primario e uno per secondario (tranne TTV003...)

* Two terminal covers are needed for each VT, one for primary and one for secondary (one terminal cover only for TTV003...)

PAGINA	9.28	9.29	9.30	9.31	NEW	9.32	9.33	9.34	9.35	9.36	9.37	PAGE
CODICE	TAT080...	TAT082...	TAT084...	TAT101...	TAT125...	TAT126...	TAT127...	TAT128...	TAT129...	TAT165...	TAT225...	CODE
CAVO	Ø80											CABLE
DIM. BARRA		82x37	34x84	101x55	55x127	38x127	127x55	127x85	127x105	165x127	225x127	BAR DIMENSIONS
FISSAGGIO*	P	B	I	I	I	I	B	I	I	I	I	FIXING*
LARGHEZZA	130	130	94	130	125	98	185	185	185	308	368	C.T. WIDTH
INTER.MM. SPARE		106	65	115	91	69	156	156	156	238	298	MINI.BAR INTER.MMS
CLASSE	0.5 - 1 - 3	0.2 - 0.5	0.5 - 1 - 3	0.2 - 0.5	0.5 - 1 - 3	0.5 - 1 - 3	0.2 - 0.5	0.5 - 1	0.5 - 1	0.5 - 1	0.5 - 1	CLASS

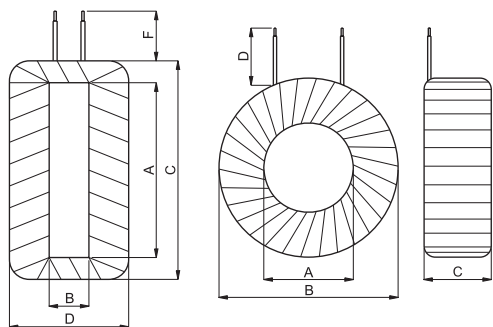
PRESTAZIONI - BURDENS VA

A	NEW													
	2	4	8	3	5	10	2	7	10	3	5	10	4	1.5
250	3	6	10											
300	4	8	15											
400	5	10	20	3	5	10	3	5	10	4	1.5			
500	6	15	30	5	8	15	4	8	15	5	1.5			
600	8	20	40	3	3	8	6	12	17	6	12	20	6	2
800	10	20	40	4	4	18	12	6	2	8	15	20	8	2.5
1000	15	25	50	8	8	15	25	30	15	7	3	15	22	27
1200	20	40	60	10	10	20	30	35	15	8	4	15	30	35
1500	25	50	80	12	12	30	45	15	8	4	22	35	40	
2000	30	60	80	15	15	35	45	20	10	4	27	40	50	
2500	40	80	100	20	20	35	40	50	25	12	6	30	50	60
3000	40	120	200	20	20	35	40	50	30	15	7	35	50	65
4000				20	20	35	40	50	30	15	7	35	50	65
5000				20	20	35	40	50	30	15	7	35	50	65
6000														
8000														
10000														

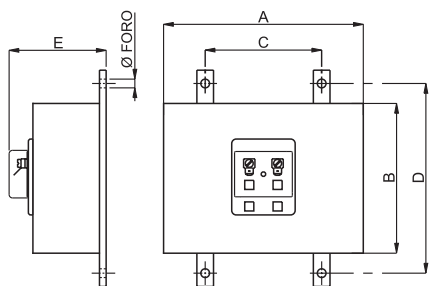
- TA DI MISURA - MEASURING CT
- TA DI PROTEZIONE - PROTECTION CT
- TA DI PRECISIONE - HIGH ACCURACY CT

* P = PIEDINI - FIXING FEETS
 B = BRIGLIA ANCORAGGIO SU BARRA PRIMARIO - BUSBAR FIXING
 D = BINARIO DIN EN 50022 - DIN RAIL EN50022
 I = SISTEMA INTEGRATO - BUILT-IN FIXING SYSTEM

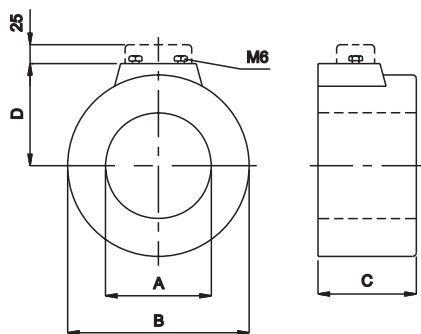
*** Disponibile anche versione con passaggio barra verticale - Also available with vertical busbar passing



TAO...



TAC...



TAR...

Dati tecnici

frequenza funzionamento
tensione di riferimento per l'isolamento
tensione di prova
isolamento
grado di protezione
sovracorrente permanente
corrente termica di breve durata nominale (I_{th})
corrente dinamica nominale (I_{dyn})
fattore di sicurezza
temperatura di funzionamento
temperatura di magazzino
costruzione a norme

Technical data

operating frequency 15 Hz±2 kHz
insulation reference voltage 0,72 ÷ 1,2 kV
test voltage 3 ÷ 6 kV x 1' 50 Hz
insulation classe A-E-B
protection degree IP 30 ÷ IP 54
continuous overcurrent 1,2 ÷ 5 I_n
rated short time thermal current (I_{th}) 40 ÷ 80 I_n
rated dynamic current (I_{dyn}) 2.5 x I_{th}
safety factor N ≤ 5 ÷ 10
operating temperature -25 +50 °C
storage temperature -40 +80 °C
manufactured according to CEI EN 60044-1, IEC 185, VDE, BS, UTE

DESCRIZIONE DESCRIPTION	Codice prezzo Price code
Tipo rotondo / Round type	TAO...
Tipo rettangolare / Rectangular type	TAO...
Tipo a primario avvolto / Primary wound type	TAC...
Tipo inglobato in resina / Resin encapsulated type	TAR...

I trasformatori di corrente speciali vengono prodotti secondo le specifiche esigenze del cliente che ne definisce, entro i limiti di fattibilità e con il supporto dell'ufficio tecnico Frer, le caratteristiche meccaniche (es. dimensioni, uscita cavi, finitura, ...) ed elettriche (es. corrente primaria e secondaria, prestazione, precisione, ...). Sono normalmente nastrati in cotone impregnato o in mylar ma possono anche essere finiti con impregnazione o inglobamento in resina.

E' possibile realizzare i tipi per misura, per protezione, in classe X e per altre applicazioni speciali. I trasformatori speciali non sono normalmente dotati di predisposizione per il fissaggio nella posizione di utilizzo, che deve essere previsto a cura del cliente.
Disponibile su www.frer.it il foglio tecnico per la richiesta di offerta.

Custom current transformers are manufactured according to the special needs of the customer who, with the support of Frer technical department and within the limits of production feasibility, defines the technical specifications both mechanical (as dimensions, outer finish, output connection, ...) and electrical (primary and secondary currents, burden, accuracy, ...).

They are usually taped with impregnated cotton or mylar, but can be also finished as resin impregnated or encapsulated.

It is possible to realize types for measure, protection, X class and for other special applications. Custom transformers are usually not provided of any fixing device: fixing to the operating location must be at customer's care.

Available on www.frer.it a special form for the inquiry.

Toroide tipo TAR...

Caratteristiche generali come sopra indicate
Inglobamento totale in resina
Provvisto di coprimorsetti sigillabili
Tipi normalizzati disponibili:
A: mm 45-55-80-105-125-140-150-190-220-260-300-350-430-650
B: mm da/from 200 al/to 950
C: mm da/from 60 al/to 200

Type TAR...

General characteristics over specified
Fully resin encapsulated
Sealable terminal cover included
Standard sizes available:

Dati per l'ordinazione:

- Codice tipo
- Caratteristiche meccaniche
- Caratteristiche elettriche
- Posizione uscita cavi o morsetti

Ordering data

- Type code
- Mechanical characteristics
- Electrical characteristics
- Output connections type and position

Note:

- Il codice di ordinazione completo verrà comunicato al cliente dopo la verifica di fattibilità da parte della Frer.

Note:

- the full ordering code will be issued by Frer after the feasibility evaluation.

T.A. SATURABILI PER RELE' TERMICI SATURABLE CT'S FOR THERMAL RELAYS

Dati tecnici

custodia in materiale termoplastico autoestinguente
frequenza funzionamento
tensione di riferimento per l'isolamento
tensione di prova
isolamento
grado di protezione
corrente termica di breve durata nominale (I th)
corrente dinamica nominale (I dyn)
temperatura di funzionamento
temperatura di magazzino
costruzione a norme

Technical data

self extinguishing thermoplastic material
operating frequency
insulation reference voltage
test voltage
insulation
protection degree
rated short time thermal current (I th)
rated dynamic current (I dyn)
operating temperature
storage temperature
manufactured according to

UL94-V0
50+60 Hz
0,72 kV
3 kV x 1' 50 Hz
classe E
IP 20
80 In
2,5 x I th
-25 +50 °C
-40 +80 °C
IEC/EN 60044-1, VDE, BS, UTE

terminali secondari integrati *integrated secondary terminals*

TA PER AVVIAMENTI NORMALI - NORMAL STARTING C.T.

PRIMARIO PRIMARY	SECONDARIO SECONDARY	PRESTAZIONI - BURDENS cl.3	codice prezzo price code
1-80A	1A	2 VA	TAC005080D01
100-150A	1A	2 VA	TAC022150D01
150-300A	1A	2 VA	TAC032300D01

TA PER AVVIAMENTI PESANTI - HEAVY STARTING C.T.

PRIMARIO PRIMARY	SECONDARIO SECONDARY	PRESTAZIONI - BURDENS cl.3	codice prezzo price code
1-80A	1A	2 VA	TAC005080F01
100-300A	1A	2 VA	TAC032300F01

I TA saturabili sono costruiti in modo da avere una precisa curva di saturazione allo scopo di evitare interventi intempestivi o indesiderati dei relè termici durante la fase di avviamento delle macchine elettriche; in funzione del tipo di avviamento, normale o pesante, sono stati definiti due tipi di TA.

La caratteristica costruttiva di tali TA prevede una resistenza interna di 2 Ohm e una corrente secondaria di 1 A.

I TA per avviamenti normali, sono caratterizzati da una saturazione a valori compresi tra 3,5 In e 4,5 In.

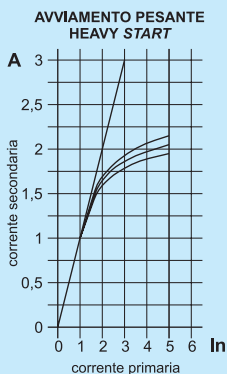
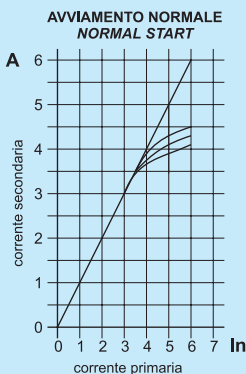
I TA per avviamenti pesanti, hanno una caratteristica di saturazione già per valori compresi tra 1,3 In e 2,5 In.

Saturable CT's are designed to have a special saturation curve in order to prevent unwanted and untimely trips of thermal relays during electric machine's start-up.

Saturable CT's could be of two different types: normal starting application CT's or heavy starting application CT's. They are normally produced for a secondary current of 1A and an internal resistance of 2 Ohm.

Normally starting saturable CT's, are manufactured with a saturation beginning between 3.5 and 4.5 rated primary current.

The heavy starting saturable CTs, have saturation beginning between 1.3 and 2.5 rated primary current.



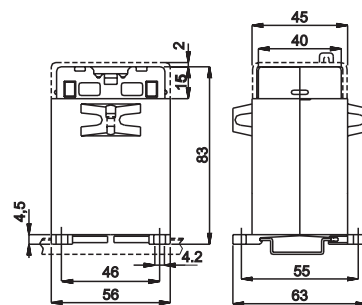
ACCESSORI IN DOTAZIONE

- sistema fissaggio barre integrato

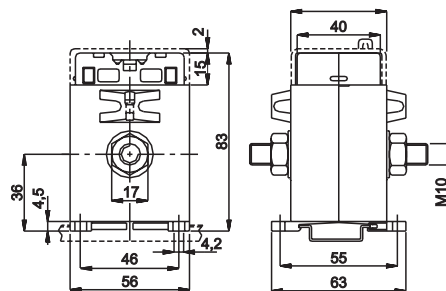
SUPPLIED ACCESSORY

- built-in busbar fixing system

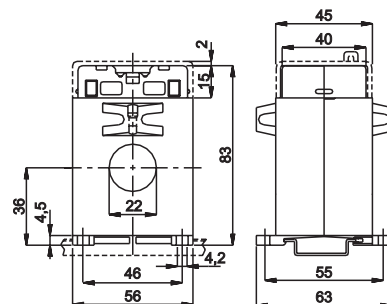
serie **TACO...D01/...F01**
model



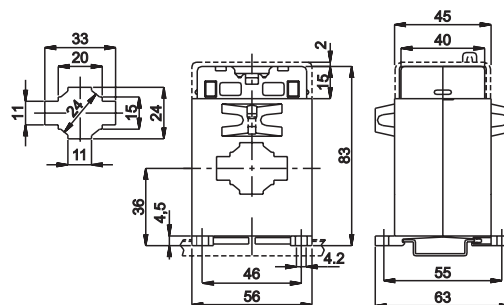
TAC005080D01 / TAC005080F01 1-25A
kg 0,30- 0,40



TAC005080D01 / TAC005080F01 30-80A
kg 0,30- 0,40

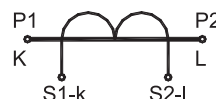


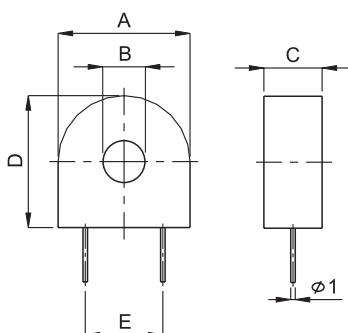
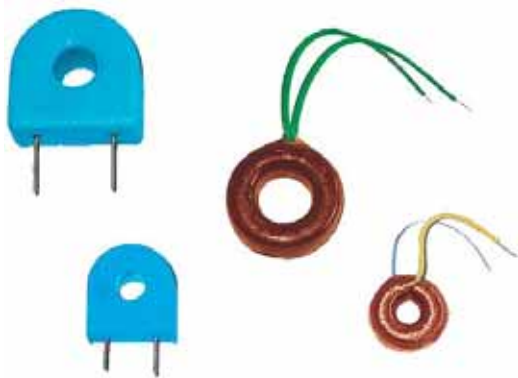
TAC022150D01
kg 0,25- 0,30



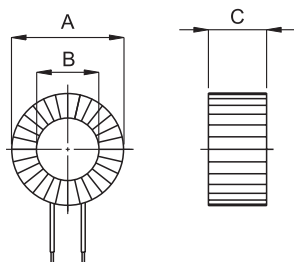
TAC032300D01 / TAC032300F01
kg 0,25- 0,30

SIGLATURA MORSETTI PRIMARIO E SECONDARIO
PRIMARY AND SECONDARY CONNECTIONS MARKING





Codice Code	A	B	C	D	E	Peso Weight
9XTMUNITAACSO	34	11	15	34	20	30 g
9XTMUNITACT08 9XTMUNITACT10	23,5	7	12,6	26,5	12,5	25 g



Codice Code	A	B	C	Peso Weight
9XTMUNITAACSO	20	6,5	10	15 g

ALTRE DIMENSIONI A RICHIESTA
ON REQUEST DIFFERENT DIMENSIONS

Dati tecnici

frequenza funzionamento
sovracorrente permanente
sovraccarico istantaneo
temperatura di funzionamento
temperatura di magazzino
costruzione a norme

Technical data

operating frequency
continuous overcurrent
instantaneous overload
operating temperature
storage temperature
manufactured according to

50...400 Hz
2 In
10 In x 1 sec.
-25 +50 °C
-25 +80 °C
IEC/ EN 60044-1,
VDE, BS, UTE

corrente nominale (In)	N° spire	aspetto esterno	tensione isolamento	classe di precisione	Codice
nominal current (In)	Nr. of turns	external appearance	insulation voltage	accuracy class	Code
10 A	2500	Avvolgim. inglobato in resina epossidica	4 kVx1' 50Hz	0,2	9XTMUNITAACSO
10 A	1000	Custodia materiale termoplastico			0,1
10 A	2500	Epoxy resin encapsulated Case in thermoplastic material		9XTMUNITACT10	
10 A	1000*	Avvolgimento rame smaltato Enameled copper winding	0,6 kVx1' 50Hz	0,2	9XTMUNITAACSO4

*- **A richiesta:** realizzabili anche con differente numero di spire, dimensioni e caratteristiche.
*- **On request:** Different number of turns, dimensions and characteristics are available.

Questi trasformatori, adatti anche per il montaggio su circuito stampato, sono normalmente utilizzati per il rilevamento della corrente all' interno degli strumenti per la misurazione delle grandezze elettriche.

Essi mantengono il circuito di misura galvanicamente isolato dalla linea e, grazie alla loro estrema linearità, consentono di effettuare misure di elevata precisione.

Inoltre i ridotti errori d'angolo rendono questi componenti particolarmente adatti dove siano necessarie misurazioni accurate della potenza e dell'energia.

Sono utilizzabili anche per misure in RMS, valori di picco e per misure di analisi armoniche.

These transformers, also suitable for printed circuit board mounting, are normally used for current detection inside electrical quantities measuring instruments.

They are indicated to maintain galvanic isolation of the input circuits and, thank to their extremely good linearity, guarantee very high measurement accuracy.

In addition the small phase error makes these components particularly suitable for accurate power and energy measurements.

They can be used also for RMS measurements, peak values and harmonic analysis measurements.

Dati per l'ordinazione:

- Codice tipo
- per tipi a richiesta e' possibile scaricare dal sito internet o richiedere il foglio tecnico per la richiesta di offerta.

Ordering data

- Type code
- for types on request it's possible to download from internet site or ask the technical sheet for an offer.

TRASFORMATORI DI CORRENTE PER ELETTRONICA CURRENT TRANSFORMERS FOR ELECTRONIC APPLICATIONS

Dati tecnici

custodia in materiale
termoplastico autoestinguente
frequenza funzionamento
tensione di prova
isolamento
grado di protezione
sovracorrente permanente
temperatura di funzionamento
temperatura di magazzino
costruzione a norme

Technical data

self extinguishing
thermoplastic material
operating frequency
test voltage
insulation
protection degree
continuous overcurrent
operating temperature
storage temperature
manufactured according to

UL94-V0
50÷400 Hz
3 kV x 1' 50 Hz
classe E
IP 20
1,2 In
-25 +50 °C
-40 +80 °C
IEC/EN 60044-1,
VDE, BS, UTE

terminali secondari integrati *integrated secondary terminals*

CORRENTE PRIMARIA PRIMARY CURRENT	CORRENTE SECONDARIA SECONDARY CURRENT	PRESTAZIONI BURDENS		codice prezzo price code
A	mA	cl.	VA	
5 ÷ 600A	50	0,2	0,5 ÷ 7	TTS023...
	100	0,5		
	200	1		
	400	3		
	600			
5 ÷ 200A	50	0,2	1 ÷ 10	TTS017...
	100	0,5		
	200	1		
	400	3		
	600			
15 ÷ 300A	50	0,2	0,5 ÷ 10	TTS022...
	100	0,5		
	200	1		
	400	3		
	600			
25 ÷ 1000A	50	0,2	1 ÷ 30	TTS040...
	100	0,5		
	200	1		
	400	3		
	600			

I trasformatori di corrente serie TTS... sono adatti per l'impiego in apparecchiature elettroniche quali UPS, protezione e controllo motori, raddrizzatori, alimentatori c.a. etc. Sono caratterizzati da un alto numero di spire sul secondario, in modo da ottenere piccole correnti di segnale rilevabili tramite la caduta di tensione prelevata ai capi di una resistenza di carico, e garantiscono l'isolamento dal circuito primario in misura. *Current transformers model TTS... are suitable for the use in electronic appliances like UPS's, motor controls and protections, rectifiers, a.c. power supplies and so on. They are characterized by a high number of turns of the secondary winding, in order to get low signal currents usually detected as voltage drop on a load resistor; in addition they guarantee a safe insulation from the primary circuit under measure.*

NOTA: Il codice prezzo completo viene definito dalla FRER dopo l'analisi di fattibilità eseguita in base alle caratteristiche tecniche richieste dal cliente.
NOTE: The complete price code will be defined by FRER after the feasibility evaluation based on the technical characteristics required by the customer.

A richiesta sono fornibili esecuzioni con doppio e triplo rapporto realizzato mediante prese intermedie sull'avvolgimento secondario.
Types with double or triple ratio, with intermediate taps on the secondary winding, are available on request.

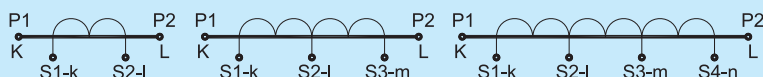
Dati per l'ordinazione:

- tipo
- corrente primaria
- corrente secondaria
- classe di precisione
- prestazione

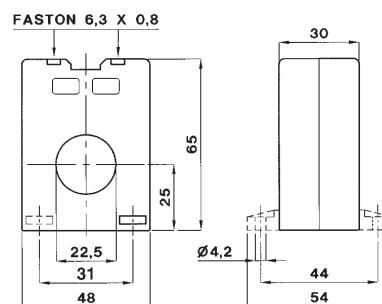
Ordering informations:

- type
- primary current
- secondary current
- accuracy class
- burden

SIGLATURA MORSETTI PRIMARIO E SECONDARIO - PRIMARY AND SECONDARY CONNECTORS MARKING

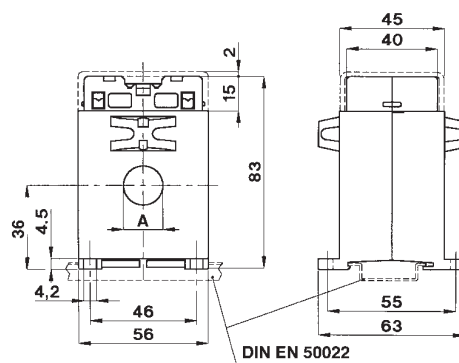


serie model TTS...



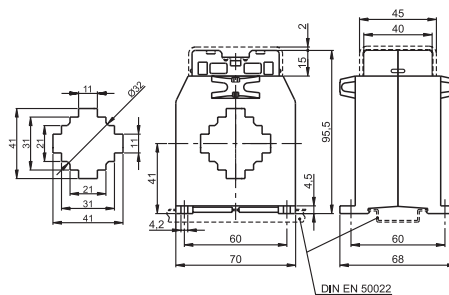
TTS023...

A RICHIESTA É DISPONIBILE LA VERSIONE CON TERMINALI SECONDARI A MORSETTO INTEGRATI IP 20
IP 20 PROTECTED SECONDARY TERMINALS AVAILABLE ON REQUEST

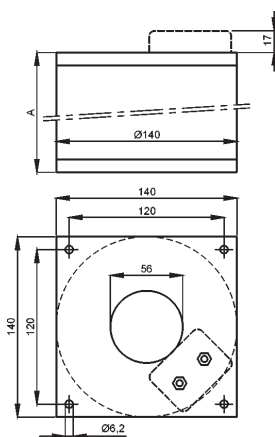


TTS017...
TTS022...

A = 17
A = 22



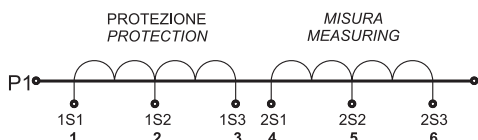
TTS040...



A RICHIESTA ESECUZIONE CON MORSETTI SIGILLABILI
SEALABLE SCREW TERMINALS ON REQUEST

Codice Code	PRIMARIO PRIMARY		DIMENSIONE DIMENSION A
	da	a	
TAM...	40A	60A	245
TAM...	80A	150A	105
TAM...	200A	800A	75
TATSJ...	80A	80A	245
TATSJ...	100A	120A	165
TATSJ...	150A	150A	105
TATSJ...	200A	800A	75
TAM...K	30A	60A	245
TAM...K	80A	150A	105
TAM...K	200A	800A	75
TAM...Y	80A	800A	165

SIGLATURA MORSETTI PRIMARIO E SECONDARIO
PRIMARY AND SECONDARY CONNECTIONS MARKING



TRASFORMATORI AMPEROMETRICI PER CAVO MEDIA TENSIONE
CURRENT TRANSFORMERS FOR MEDIUM VOLTAGE CABLE

Dati tecnici

custodia in materiale autoestinguente
inglobato in resina
frequenza funzionamento
tensione di riferimento per l'isolamento e tensione di prova
isolamento
grado di protezione
sovracorrente permanente
corrente termica di breve
durata nominale (I th)
corrente dinamica nominale (I dyn) TATSJ...
fattore di sicurezza
temperatura di funzionamento
temperatura di magazzino
costruzione a norme

Technical data

self extinguishing material
resin encapsulated
operating frequency
insulation reference voltage and test voltage
insulation
protection degree
continuous overcurrent
rated short-time thermal current (I th)
rated dynamic current (I dyn)
safety factor
operating temperature
storage temperature
manufactured according to

secondo/according to UL94-V0
40+60 Hz
in funzione del cavo depending on the cable classe E
IP 30
1,2 In
40 In (16kA TATSJ...)
1,5th (Illimitata, unlimited)
N < 10 (N < 5 TATSJ)
-25 +50 °C
-40 +80 °C
IEC/EN 60044-1,

TA PER MISURA, SECONDARIO 5 A - MEASURING C.T. SECONDARY 5 A

CORRENTE PRIMARIA PRIMARY CURRENT	PRESTAZIONI BURDENS	codice prezzo price code	PRESTAZIONI BURDENS	codice prezzo price code
A	cl 1 VA		cl 0,5 VA	
40	2	TAM056040X05		
50	6	TAM056050X05		
60	8	TAM056060X05		
80	5	TAM056080X05	5	TATS080J05
100	7	TAM056100X05	5	TATS100J05
120	10	TAM056120X05	5	TATS120J05
150	12	TAM056150X05	5	TATS150J05
200	15	TAM056200X05	5	TATS200J05
250	18	TAM056250X05	5	TATS250J05
400	20	TAM056400X05	5	TATS400J05
600	25	TAM056600X05	7	TATS600J05
800	30	TAM056800X05	8	TATS800J05

TA PER PROTEZIONE, SECONDARIO 5 A - PROTECTION C.T. SECONDARY 5 A

CORRENTE PRIMARIA PRIMARY CURRENT A	PRESTAZIONI - BURDENS	codice prezzo price code
	5p10 VA	
30	3,3	TAM056030K05
40	4,2	TAM056040K05
50	5,3	TAM056050K05
60	6,5	TAM056060K05
80	4,5	TAM056080K05
100	5	TAM056100K05
120	6	TAM056120K05
150	7,5	TAM056150K05
200	10	TAM056200K05
250	12	TAM056250K05
400	13	TAM056400K05
600	15	TAM056600K05
800	17	TAM056800K05

TA PER MISURA E PROTEZIONE, SECONDARIO 5 A - MEASURING & PROTECTION C.T. SECONDARY 5 A

CORRENTE PRIMARIA PRIMARY CURRENT A	PRESTAZIONI - BURDENS		codice prezzo price code
	cl 1 VA	5p10 VA	
80	5	4,5	TAM056080Y05
100	7	5	TAM056100Y05
120	10	6	TAM056120Y05
150	12	7,5	TAM056150Y05
200	15	10	TAM056200Y05
250	18	12	TAM056250Y05
400	20	13	TAM056400Y05
600	25	15	TAM056600Y05
800	30	17	TAM056800Y05

Tutti i trasformatori indicati nelle tabelle sono disponibili anche con secondario 1A, le prestazioni sono uguali a quelle indicate per secondario 5A. Per ottenere il codice prezzo dei TA con secondario 1A è necessario sostituire l'ultima cifra dei codici riportati nelle tabelle con la cifra 1.

A richiesta sono disponibili le versioni con presa intermedia sull'avvolgimento secondario, ottenendo così un TA con due rapporti di trasformazione differenti utilizzabili alternativamente tra loro. Le prestazioni relative al rapporto utilizzato sono indicate nelle tabelle.

All C.T.'s indicated in tables are available also with secondary 1A; the relevant burdens remain unchanged. The price code for C.T.'s with secondary 1A has the last digit equal to 1.

On request are available versions with intermediate tapping on secondary winding, allowing the use of the C.T. with two different primary currents. Burdens of the relevant ratio are listed in the table.

TRASFORMATORI AMPEROMETRICI SOMMATORI SUMMING CURRENT TRANSFORMERS

Dati tecnici

custodia in materiale termoplastico autoestinguente
frequenza funzionamento autoconsumo minimo

tensione di riferimento per l'isolamento
tensione di prova
isolamento
grado di protezione
sovracorrente permanente
corrente termica di breve durata nominale (I th)
corrente dinamica nominale di (I dyn)
fattore di sicurezza
temperatura di funzionamento
temperatura di magazzinaggio
costruzione a norme

Technical data

self extinguishing thermoplastic material
operating frequency

minimum burden
insulation reference voltage
test voltage
insulation
protection degree
continuous overcurrent
rated short-time thermal current (I th)

rated dynamic current (I dyn)
safety factor
operating temperature
storage temperature
manufactured according to

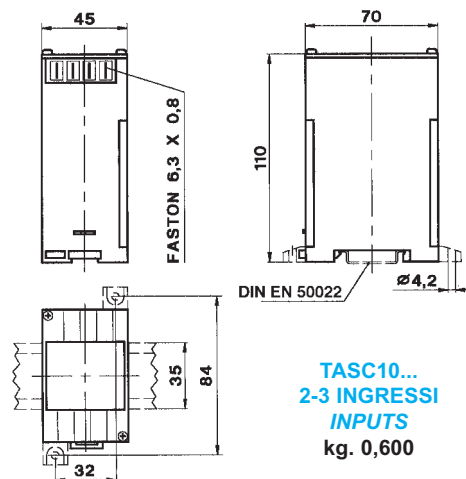
secondo/according to UL94-V0
50 ÷ 60Hz
2VA per ingresso
2VA each input

0,72 kV
3 kV x 1' 50 Hz
classe E
IP 30
1,2 In

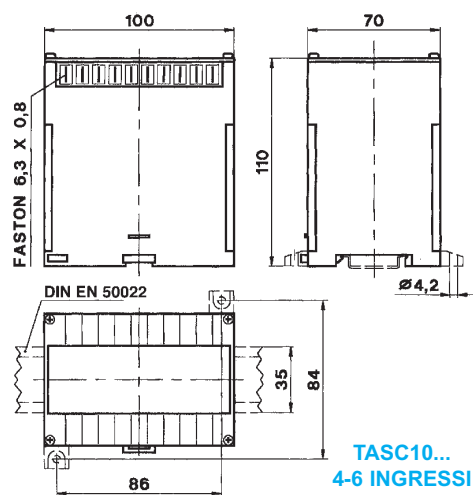
60 In

2.5 x I th
N ≤ 5
-25 +50 °C
-40 +80 °C
IEC/EN 60044-1,
VDE, BS, UTE

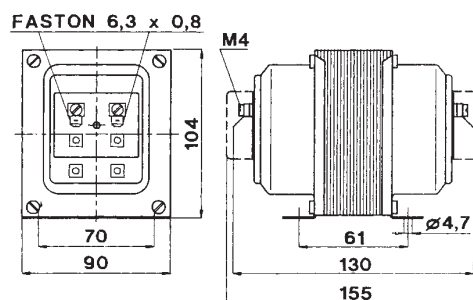
serie model **TAS...**



TASC10...
2-3 INGRESSI
INPUTS
kg. 0,600

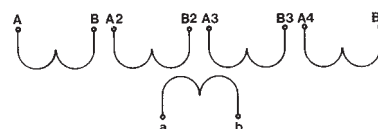


TASC10...
4-6 INGRESSI
INPUTS
kg. 1,500



TAS02.../TAS04...
kg. 2,8 - 3,4

SIGLATURA MORSETTI PRIMARIO E SECONDARIO
PRIMARY AND SECONDARY CONNECTIONS MARKING



T.A. SOMMATORI - SUMMING TYPE C.T.

modello / model **TASC10**

SECONDARIO 5 A oppure 1 A - SECONDARY 5 A or 1 A

CORRENTE PRIMARIA PRIMARY CURRENT	PRESTAZIONI - BURDENS		codice prezzo price code
A	VA	VA	
5+5	10	20	TASC102 + 5X05
5+5+5	10	20	TASC103 + 5X05
5+5+5+5	10	20	TASC104 + 5X05
5+5+5+5+5	10	20	TASC105 + 5X05
5+5+5+5+5+5	10	20	TASC106 + 5X05

modello / model **TAS020**

SECONDARIO 5 A oppure 1 A - SECONDARY 5 A or 1 A

CORRENTE PRIMARIA PRIMARY CURRENT	PRESTAZIONI - BURDENS			codice prezzo price code
A	VA	VA	VA	
5+5	20	40	10	TAS0202 + 5X05
5+5+5	20	40	10	TAS0203 + 5X05
5+5+5+5	20	40	10	TAS0204 + 5X05

modello / model **1TAS040**

SECONDARIO 5 A oppure 1 A - SECONDARY 5 A or 1 A

CORRENTE PRIMARIA PRIMARY CURRENT	PRESTAZIONI - BURDENS			codice prezzo price code
A	VA	VA	VA	
5+5	40	80	15	TAS0402 + 5X05
5+5+5	40	80	15	TAS0403 + 5X05
5+5+5+5	40	80	15	TAS0404 + 5X05

Tutti i trasformatori indicati nelle tabelle sono disponibili anche con secondario 1A, le prestazioni sono uguali a quelle indicate per secondario 5A. Sovraprezzo VACXXS01.

Per ottenere il codice prezzo dei TA con secondario 1A è necessario sostituire l'ultima cifra dei codici riportati nelle tabelle con la cifra 1.

Nota: Se gli ingressi derivano da TA con rapporti di trasformazione diversi fra loro, è necessario comunicare il valore del rapporto di ogni TA. Sovraprezzo VACXXRDV.

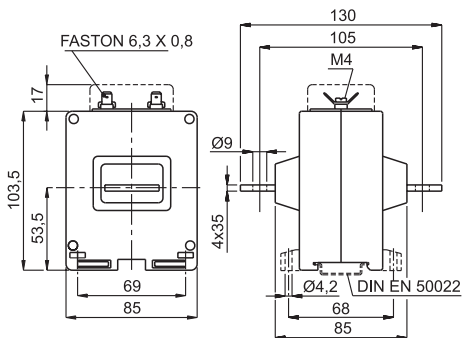
All C.T.'s indicated in tables are available also with secondary 1A; the relevant burdens remain unchanged. The price code for C.T.'s with secondary 1A has the last digit equal to 1. Extra VACXXS01.

Note: Whenever the primary values of C.T.s are different it is necessary to be informed before production. Extra VACXXRDV.

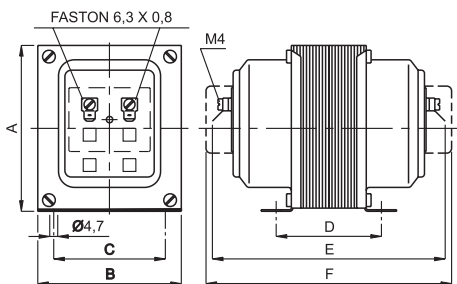
TTS...



TTS010 / TTS020



TTSKQ10 / TTSKQ20 / TTSKQ50



Codice - Code	A	B	C	D	E	F
TTSKQ10	104	90	70	66	135	160
TTSKQ20	104	90	70	80	145	167
TTSKQ50	125	105	80	90	168	184

TA DI CORREZIONE RAPPORTO C.T. RATIO CORRECTING TRANSFORMERS

Dati tecnici

custodia in materiale termoplastico autoestinguente
 frequenza funzionamento autoconsumo 1TTS010
 autoconsumo 1TTS020
 tensione di riferimento per l'isolamento
 tensione di prova
 isolamento
 grado di protezione
 sovracorrente permanente
 corrente termica di breve durata nominale (I_{th})
 corrente nominale dinamica (I_{dyn})
 fattore di sicurezza
 temperatura di funzionamento
 temperatura di magazzino
 costruzione a norme

Technical data

self extinguishing thermoplastic material
 operating frequency
 rated burden 1TTS010
 rated burden 1TTS020
 insulation reference voltage
 test voltage
 insulation
 protection degree
 continuous overcurrent
 rated short-time thermal current (I_{th})
 rated dynamic current (I_{dyn})
 safety factor
 operating temperature
 storage temperature
 manufactured according to

secondo/according to UL94-V0
 50±60 Hz
 5VA
 10VA
 0,72 kV
 3 kV x 1' 50 Hz
 classe E
 IP 30
 1,2 In
 60 In
 2.5 x I_{th}
 N ≤ 5
 -25 +50 °C
 -40 +80 °C
 IEC/EN 60044-1, VDE, BS, UTE

SECONDARIO 0,1 - 5A - SECONDARY 0,1 - 5A

CORRENTE PRIMARIA PRIMARY CURRENT	PRESTAZIONI - BURDENS cl. 0,5 cl. 1		codice prezzo price code
A	VA	VA	
0,1...15A	10	20	TTS010
0,1...15A	20	40	TTS020

TV DI CORREZIONE RAPPORTO V.T. RATIO CORRECTING TRANSFORMERS

Dati tecnici

custodia metallica
 frequenza funzionamento
 tensione di riferimento per l'isolamento
 tensione di prova
 isolamento a secco in aria
 grado di protezione
 fattore di tensione
 potenza termica
 temperatura di funzionamento
 temperatura di magazzino
 costruzione a norme

Technical data

metallic case
 operating frequency
 insulation reference voltage
 test voltage
 dry insulation in air
 protection degree
 rated voltage factor
 thermal power
 operating temperature
 storage temperature
 manufactured according to

50±60 Hz
 0,72 kV
 3 kV x 1' 50 Hz
 classe E
 IP 30
 1,2 continuativo
 1,2 continuous
 6 volte la prest. nomin.
 6 times of rated burden
 -25 +50 °C
 -40 +80 °C
 IEC/EN 60044-2, VDE, BS, UTE

TENSIONE PRIMARIA PRIMARY VOLTAGE	TENSIONE SECONDARIA SECONDARY VOLTAGE	PRESTAZIONI - BURDENS cl. 0,5 cl. 1		codice prezzo price code
V	V	VA	VA	
100...500	50...200	10	20	TTSKQ10
100...500	50...200	20	40	TTSKQ20
100...500	50...200	50	100	TTSKQ50

TRASFORMATORI DI CORRENTE APRIBILI SPLIT-CORE CURRENT TRANSFORMERS

Dati tecnici

custodia in materiale
termoplastico autoestinguente
frequenza funzionamento
tensione di riferimento per
l'isolamento
tensione di prova
isolamento
grado di protezione
sovracorrente permanente
corrente termica di breve
durata nominale (I th)
corrente dinamica nominale (I dyn)
fattore di sicurezza
temperatura di funzionamento
temperatura di magazzino
costruzione a norme

Technical data

self extinguishing
thermoplastic material
operating frequency
insulation reference
voltage
test voltage
insulation
protection degree
continuous overcurrent
rated short-time thermal
current (Ith)
rated dynamic current (I dyn)
safety factor
operating temperature
storage temperature
manufactured according to

secondo / according to
UL-94 V0
50 - 60Hz

0,72 kV
3 kV x 1' 50 Hz
classe E
IP 20
1,2 ln

60ln
2,5 x I th
N < 5
-5 +50 °C
-20 +80 °C
IEC/EN 60044-1
VDE, BS, UTE

terminali secondari integrati
coprimorsetti sigillabili integrati

integrated secondary terminals
integrated sealables terminal covers

TA PER MISURA SECONDARIO 5A - MEASURING C.T. SECONDARY 5A

CORRENTE PRIMARIA PRIMARY CURRENT	PRESTAZIONI - BURDENS		codice prezzo price code
	cl 0,5	cl 1	
A	VA	VA	
100		1,5	TAA030100X05
150		2	TAA030150X05
250	1,5	2	TAA030250X05
400	2,5	6	TAA030400X05

TA PER MISURA SECONDARIO 5A - MEASURING C.T. SECONDARY 5A

CORRENTE PRIMARIA PRIMARY CURRENT	PRESTAZIONI - BURDENS		codice prezzo price code
	cl 0,5	cl 1	
A	VA	VA	
250	1	2	TAA080250X05
400	1,5	3	TAA080400X05
500	2,5	5	TAA080500X05
600	2,5	5	TAA080600X05
800	3	7	TAA080800X05
1000	5	10	TAA0801K0X05

TA PER MISURA SECONDARIO 5A - MEASURING C.T. SECONDARY 5A

CORRENTE PRIMARIA PRIMARY CURRENT	PRESTAZIONI - BURDENS		codice prezzo price code
	cl 0,5	cl 1	
A	VA	VA	
400	1,5	3	TAA120400X05
500	2,5	5	TAA120500X05
600	2,5	5	TAA120600X05
800	3	7	TAA120800X05
1000	5	10	TAA1201K0X05
1200	6	11	TAA1201K2X05
1500	8	17	TAA1201K5X05

TA PER MISURA SECONDARIO 5A - MEASURING C.T. SECONDARY 5A

CORRENTE PRIMARIA PRIMARY CURRENT	PRESTAZIONI - BURDENS		codice prezzo price code
	cl 0,5	cl 1	
A	VA	VA	
1000	10	15	TAA1601K0X05
1200	10	15	TAA1601K2X05
1500	10	15	TAA1601K5X05
2000	10	15	TAA1602K0X05
2500	10	15	TAA1602K5X05
3000	15	15	TAA1603K0X05
4000	15	20	TAA1604K0X05
5000	15	20	TAA1605K0X05

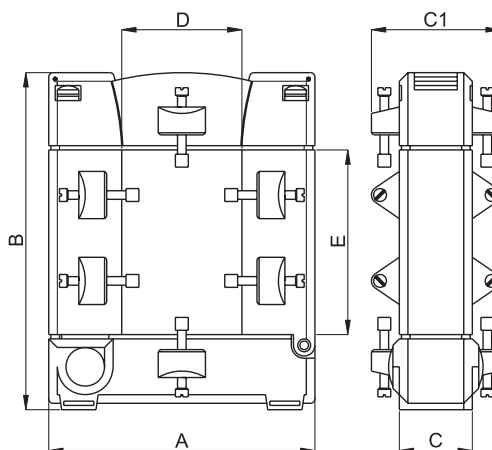
Tutti i trasformatori indicati nelle tabelle sono disponibili anche con secondario 1A, rimangono invariate le prestazioni
Per ottenere il codice prezzo dei TA con secondario 1A sostituire l'ultima cifra dei codici riportati nelle tabelle con la cifra 1.

All C.T.'s indicated in tables are available also with secondary 1A; the relevant burdens remain unchanged.
The price code for C.T.'s with secondary 1A has the last number equal to 1.

serie model TAA030/080/120/160...

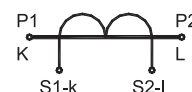


SISTEMA DI CHIUSURA A SCATTO SELF LOCKING SYSTEM



Codice Code	A	B	C	C1	D	E	Peso Weight
TAA030...	93	106	34	58	20	30	0,85 kg
TAA080...	125	152	34	58	50	80	1,1 kg
TAA120...	155	198	34	58	80	120	1,3 kg
TAA160...	195	243	35	75	86	165	3,8 kg

SIGLATURA MORSETTI PRIMARIO E SECONDARIO PRIMARY AND SECONDARY CONNECTIONS MARKING

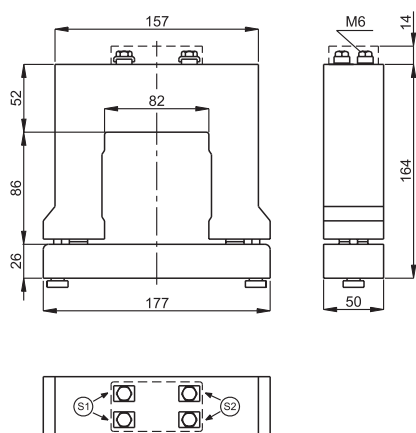


ACCESSORI IN DOTAZIONE

- Viti per fissaggio TA alla barra
- Piedini per fissaggio TA a parete
- Cappucci di protezione isolanti per fissaggio sulla barra

SUPPLIED ACCESSORIES

- C.T. fixing set for bus bar mounting
- C.T. wall mounting fixing feet
- Insulated protective caps for bus bar mounting



TAA086...
kg. 2,5

SIGLATURA MORSETTI PRIMARIO E SECONDARIO
PRIMARY AND SECONDARY CONNECTIONS MARKING



TRASFORMATORE DI CORRENTE APRIBILE
SPLIT-CORE CURRENT TRANSFORMER

Dati tecnici

isolamento a secco
inglobamento in resina
a nucleo apribile, per la diretta
applicazione su cavo o barre
isolamento verso il conduttore
primario a cura del cliente
tensione di riferimento per
l'isolamento
tensione di prova
frequenza funzionamento
fattore di sicurezza
temperatura di funzionamento
temperatura di magazzinaggio
costruzione a norme

Technical data

*dry insulation, resin encapsulated
split-type core, direct application
on cable or bars
insulation to the primary
conductor must be provided
by the customer*

insulation reference voltage 0,72 kV
test voltage 3 kV x 1' 50 Hz
operating frequency 50 - 60Hz
safety factor N < 5
operating temperature -25 +50 °C
storage temperature -40 +80 °C
manufactured according to IEC/ EN 60044-1
VDE, BS, UTE

TA PER MISURA SECONDARIO 5A - MEASURING C.T. SECONDARY 5A

CORRENTE PRIMARIA PRIMARY CURRENT	PRESTAZIONI - BURDENS			codice prezzo price code
	cl. 0,5	cl. 1	cl. 3	
A	VA	VA	VA	
2000	35	50	60	TAA0862K0X05
2500	40	60	70	TAA0862K5X05

TA PER PROTEZIONE SECONDARIO 5A - PROTECTION C.T. SECONDARY 5A

CORRENTE PRIMARIA PRIMARY CURRENT	PRESTAZIONI - BURDENS		codice prezzo price code
	cl. 5P5	cl. 5P10	
A	VA	VA	
2000	30	10	TAA0862K0K05
2500	35	12	TAA0862K5K05

Tutti i trasformatori indicati nelle tabelle sono disponibili anche con secondario 1A le prestazioni sono uguali a quelle indicate per secondario 5A. Per ottenere il codice prezzo dei TA con secondario 1A è necessario sostituire l'ultima cifra dei codici riportati nelle tabelle con la cifra 1.

*All C.T.'s indicated in tables are available also with secondary 1A; the relevant burdens remain unchanged.
The price code for C.T.'s with secondary 1A has the last digit equal to 1.*

T.A. A CAVO PASSANTE CABLE PASSING C.T.

Dati tecnici

custodia in materiale
termoplastico autoestinguente
frequenza funzionamento
tensione di riferimento per
l'isolamento
tensione di prova
isolamento
grado di protezione
sovracorrente permanente
corrente termica di breve durata
nominale (I th)
corrente dinamica nominale
(I dyn)
fattore di sicurezza
temperatura di funzionamento
temperatura di magazzinaggio
costruzione a norme

terminali secondari integrati

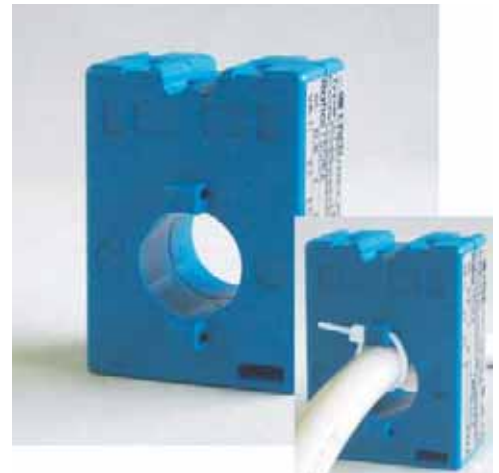
Technical data

self extinguishing
thermoplastic material
operating frequency
insulation reference
voltage
test voltage
insulation
protection degree
continuous overcurrent
rated short time thermal
current (I th)
rated dynamic
current (I dyn)
safety factor
operating temperature
storage temperature
manufactured according to

integrated secondary terminals

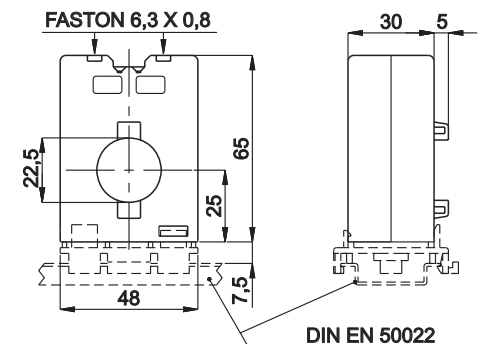
secondo/according to
UL94-V0
50÷60 Hz
0,72 kV
3 kV x 1' 50 Hz
classe E
IP 20
1,2 In
40 In
2,5 x I th
N ≤ 5
-25 +50 °C
-40 +80 °C
IEC/EN 60044-1,
VDE, BS, UTE

serie **TAT022...** Ø 22
model



TA PER MISURA SECONDARIO 5 A - MEASURING C.T. SECONDARY 5 A				
CORRENTE PRIMARIA PRIMARY CURRENT	PRESTAZIONI - BURDENS			codice prezzo price code
	cl 0,5	cl 1	cl 3	
A	VA	VA	VA	
40			1,2	TAT022040X05
50			1,2	TAT022050X05
60			1,5	TAT022060X05
80			2,5	TAT022080X05
100		1,5	3	TAT022100X05
120		2	4	TAT022120X05
150		3	5	TAT022150X05
200			2	TAT022200X05
250		1,5	3	TAT022250X05
300		2	4	TAT022300X05
400	1,5	3	5	TAT022400X05
500	2	4	6	TAT022500X05
600	2,5	5	7	TAT022600X05

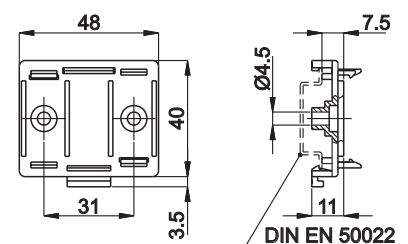
TA PER MISURA SECONDARIO 1 A - MEASURING C.T. SECONDARY 1 A				
CORRENTE PRIMARIA PRIMARY CURRENT	PRESTAZIONI - BURDENS			codice prezzo price code
	cl 0,5	cl 1	cl 3	
A	VA	VA	VA	
40			1,2	TAT022040X01
50			1,2	TAT022050X01
60			1,5	TAT022060X01
80			2,5	TAT022080X01
100		1,5	3	TAT022100X01
120		2	4	TAT022120X01
150		3	5	TAT022150X01
200			2	TAT022200X01
250		1,9	3	TAT022250X01
300		2	4	TAT022300X01
400	1,5	3	5	TAT022400X01
500	2	4	6	TAT022500X01
600	2,5	5	7	TAT022600X01



TAT022
kg. 0,10 ÷ 0,20

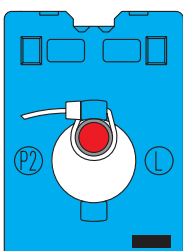
A RICHIESTA É DISPONIBILE LA VERSIONE CON
TERMINALI SECONDARI A MORSETTO INTEGRATI 6 mm²
Cod. VACXMR5

PROTECTED SECONDARY TERMINALS AVAILABLE
ON REQUEST 6 mm² Cod. VACXMR5

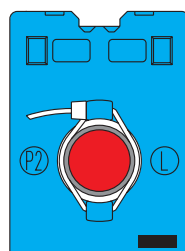


cod. VAT022DIN

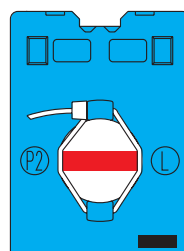
ACCESSORIO PER FISSAGGIO SU GUIDA DIN O A PARETE
RAIL DIN OR WALL FIXING ACCESSORY



FISSAGGIO SU CAVO
CABLE FIXING

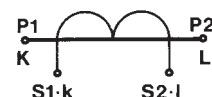


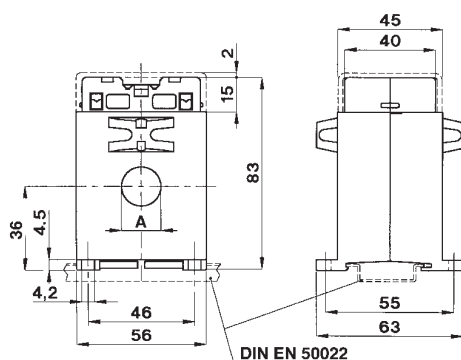
FISSAGGIO SU CAVO
CABLE FIXING



FISSAGGIO SU BARRA
BAR FIXING

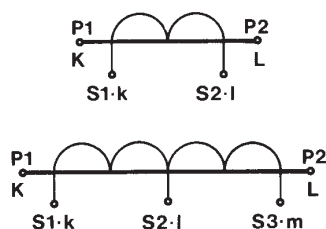
SIGLATURA MORSETTI PRIMARIO E SECONDARIO
PRIMARY AND SECONDARY CONNECTIONS MARKING





TAC017...
kg. 0,25 ÷ 0,30

SIGLATURA MORSETTI PRIMARIO E SECONDARIO
PRIMARY AND SECONDARY CONNECTIONS MARKING



T.A. A CAVO PASSANTE FISSAGGIO GUIDA DIN
DIN RAIL CABLE PASSING C.T.

Dati tecnici

custodia in materiale termoplastico autoestinguente
frequenza funzionamento
tensione di riferimento per l'isolamento
tensione di prova
isolamento
grado di protezione
sovracorrente permanente
corrente termica di breve durata nominale (I th)
corrente dinamica nominale (I dyn)
fattore di sicurezza
temperatura di funzionamento
temperatura di magazzino
costruzione a norme

Technical data

self extinguishing thermoplastic material
operating frequency
insulation reference voltage
test voltage
insulation
protection degree
continuous overcurrent
rated short-time thermal current (I th)
rated dynamic current (I dyn)
safety factor
operating temperature
storage temperature
manufactured according to IEC/EN 60044-1, VDE, BS, UTE

secondo/according to UL 94-V0
50+60 Hz
0,72 kV
3 kV x 1' 50 Hz
classe E
IP 20
1,2 In
40 In
2,5 x I th
N ≤ 5
-25 +50 °C
-40 +80 °C
6 mm²

terminali secondari integrati

integrated secondary terminals

TA PER MISURA SECONDARIO 5 A - MEASURING C.T. SECONDARY 5 A

CORRENTE PRIMARIA PRIMARY CURRENT	PRESTAZIONI - BURDENS			codice prezzo price code
	cl 0,5	cl 1	cl 3	
A	VA	VA	VA	
30			1,5	TAC017030X05
40			3	TAC017040X05
50			4	TAC017050X05
60			5	TAC017060X05
80		2,5	6	TAC017080X05
100	1,5	4	8	TAC017100X05
120	2	4	10	TAC017120X05
150	4	8	15	TAC017150X05
200	7	15	20	TAC017200X05

TA PER MISURA SECONDARIO 1 A - MEASURING C.T. SECONDARY 1 A

CORRENTE PRIMARIA PRIMARY CURRENT	PRESTAZIONI - BURDENS			codice prezzo price code
	cl 0,5	cl 1	cl 3	
A	VA	VA	VA	
30			1,5	TACO17030X01
40			3	TACO17040X01
50			4	TACO17050X01
60			5	TACO17060X01
80		2,5	6	TACO17080X01
100	1,5	4	8	TACO17100X01
120	2	4	10	TACO17120X01
150	4	8	15	TACO17150X01
200	7	15	20	TACO17200X01

A richiesta sono disponibili le versioni con presa intermedia sull'avvolgimento secondario, ottenendo così un TA con due rapporti di trasformazione differenti utilizzabili alternativamente tra loro.

Le prestazioni relative al rapporto utilizzato sono indicate nelle tabelle.

On request are available versions with intermediate tapping on secondary winding, allowing the use of the C.T. with two different primary currents. Burdens of the relevant ratio are listed in the table.

T.A. A CAVO PASSANTE FISSAGGIO GUIDA DIN DIN RAIL CABLE PASSING C.T.

Dati tecnici

custodia in materiale
termoplastico autoestinguente
frequenza funzionamento
tensione di riferimento per
l'isolamento
tensione di prova
isolamento
grado di protezione
sovracorrente permanente
corrente termica di breve durata
nominale (I th)
corrente dinamica nominale
(I dyn)
fattore di sicurezza
temperatura di funzionamento
temperatura di magazzino
costruzione a norme

Technical data

self extinguishing
thermoplastic material
operating frequency
insulation reference
voltage
test voltage
insulation
protection degree
continuous overcurrent
rated short time thermal
current (I th)
rated dynamic
current (I dyn)
safety factor
operating temperature
storage temperature
manufactured according to
secondo/according to
UL94-V0
50+60 Hz
0,72 kV
3 kV x 1' 50 Hz
classe E
IP 20
1,2 In
40 In
2,5 x I th
N ≤ 5
-25 +50 °C
-40 +80 °C
IEC/EN 60044-1,
VDE, BS, UTE
6 mm²

terminali secondari integrati

integrated secondary terminals

serie model TAC022... $\varnothing 22$



TA PER MISURA SECONDARIO 5 A - MEASURING C.T. SECONDARY 5 A

CORRENTE PRIMARIA PRIMARY CURRENT	PRESTAZIONI - BURDENS			codice prezzo price code
A	cl 0,5 VA	cl 1 VA	cl 3 VA	
40			1,5	TAC022040X05
50			2	TAC022050X05
60			2,5	TAC022060X05
80			4	TAC022080X05
100		1,5	5	TAC022100X05
120	1,5	2	6	TAC022120X05
150	3	5	8	TAC022150X05
200	5	10	12	TAC022200X05
250	8	10	15	TAC022250X05

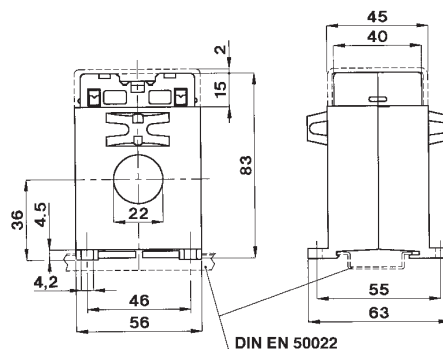
TA PER MISURA SECONDARIO 1 A - MEASURING C.T. SECONDARY 1 A

CORRENTE PRIMARIA PRIMARY CURRENT	PRESTAZIONI - BURDENS			codice prezzo price code
A	cl 0,5 VA	cl 1 VA	cl 3 VA	
40			1,5	TAC022040X01
50			2	TAC022050X01
60			2,5	TAC022060X01
80			4	TAC022080X01
100		1,5	5	TAC022100X01
120	1,5	2	6	TAC022120X01
150	3	5	8	TAC022150X01
200	5	10	12	TAC022200X01
250	8	10	15	TAC022250X01

A richiesta sono disponibili le versioni con presa intermedia sull'avvolgimento secondario, ottenendo così un TA con due rapporti di trasformazione differenti utilizzabili alternativamente tra loro.

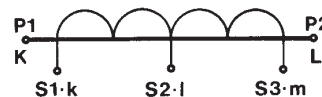
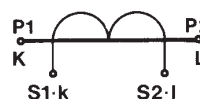
Le prestazioni relative al rapporto utilizzato sono indicate nelle tabelle.

On request are available versions with intermediate tapping on secondary winding, allowing the use of the C.T. with two different primary currents. Burdens of the relevant ratio are listed in the table.



TAC022...
kg. 0,25 ÷ 0,30

SIGLATURA MORSETTI PRIMARIO E SECONDARIO
PRIMARY AND SECONDARY CONNECTIONS MARKING





T.A. A BARRA PASSANTE FISSAGGIO GUIDA DIN
DIN RAIL BUSBAR PASSING C.T.

Dati tecnici

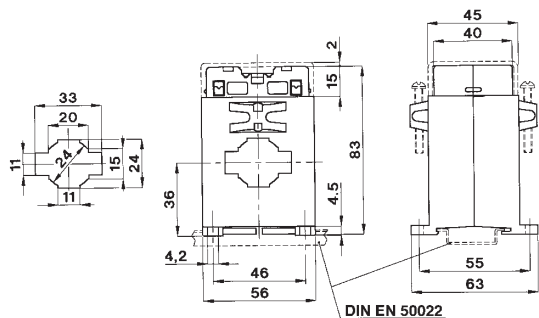
custodia in materiale termoplastico autoestinguente
frequenza funzionamento
tensione di riferimento per l'isolamento
tensione di prova
isolamento
grado di protezione
sovracorrente permanente
corrente termica di breve durata nominale (I th)
corrente dinamica nominale (I dyn)
fattore di sicurezza
temperatura di funzionamento
temperatura di magazzino
costruzione a norme

Technical data

self extinguishing thermoplastic material
operating frequency
insulation reference voltage
test voltage
insulation
protection degree
continuous overcurrent
rated short-time thermal current (I th)
rated dynamic current (I dyn)
safety factor
operating temperature
storage temperature
manufactured according to
secondo/according to UL 94-V0
50+60 Hz
0,72 kV
3 kV x 1' 50 Hz
classe E
IP 20
1,2 ln
40 ln
2,5 x I th
N ≤ 5
-25 +50 °C
-40 +80 °C
IEC/EN 60044-1, VDE, BS, UTE
6 mm²

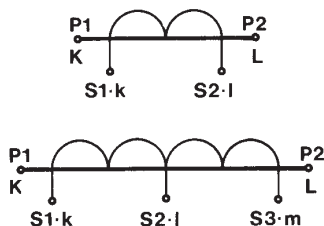
terminali secondari integrati

integrated secondary terminals



TAC032...
kg. 0,25 ÷ 0,30

SIGLATURA MORSETTI PRIMARIO E SECONDARIO
PRIMARY AND SECONDARY CONNECTIONS MARKING



ACCESSORI IN DOTAZIONE

- viti per fissaggio TA alla barra

SUPPLIED ACCESSORIES

- C.T. fixing set for busbar mounting

TA PER MISURA SECONDARIO 5 A - MEASURING C.T. SECONDARY 5 A

CORRENTE PRIMARIA PRIMARY CURRENT	PRESTAZIONI - BURDENS			codice prezzo price code
	cl 0,5	cl 1	cl 3	
A	VA	VA	VA	
40			1	TAC032040X05
50			1,2	TAC032050X05
60			1,5	TAC032060X05
80			2,5	TAC032080X05
100			3	TAC032100X05
120			4	TAC032120X05
150		3	5	TAC032150X05
200	2,5	5	8	TAC032200X05
250	4	7	10	TAC032250X05
300	6	10	12	TAC032300X05
400	10	12	12	TAC032400X05
500	12	15	15	TAC032500X05
600	12	15	15	TAC032600X05

TA PER MISURA SECONDARIO 1 A - MEASURING C.T. SECONDARY 1 A

CORRENTE PRIMARIA PRIMARY CURRENT	PRESTAZIONI - BURDENS			codice prezzo price code
	cl 0,5	cl 1	cl 3	
A	VA	VA	VA	
40			1	TAC032040X01
50			1,2	TAC032050X01
60			1,5	TAC032060X01
80			2,5	TAC032080X01
100			3	TAC032100X01
120			4	TAC032120X01
150		3	5	TAC032150X01
200	2,5	5	8	TAC032200X01
250	4	7	10	TAC032250X01
300	6	10	12	TAC032300X01
400	10	12	12	TAC032400X01
500	12	15	15	TAC032500X01
600	12	15	15	TAC032600X01

A richiesta sono disponibili le versioni con presa intermedia sull'avvolgimento secondario, ottenendo così un TA con due rapporti di trasformazione differenti utilizzabili alternativamente tra loro.

Le prestazioni relative al rapporto utilizzato sono indicate nelle tabelle.

On request are available versions with intermediate tapping on secondary winding, allowing the use of the C.T. with two different primary currents. Burdens of the relevant ratio are listed in the table.

T.A. A BARRA PASSANTE FISSAGGIO GUIDA DIN DIN RAIL BUSBAR PASSING C.T.

serie **TAC021...** 20x10
model

Dati tecnici

custodia in materiale termoplastico autoestinguente
frequenza funzionamento
tensione di riferimento per l'isolamento
tensione di prova
isolamento
grado di protezione
sovracorrente permanente
corrente termica di breve durata nominale (I th)
corrente dinamica nominale (I dyn)
fattore di sicurezza
temperatura di funzionamento
temperatura di magazzino
costruzione a norme

Technical data

self extinguishing thermoplastic material
operating frequency
insulation reference voltage
test voltage
insulation protection degree
continuous overcurrent
rated short-time thermal current (I th)
rated dynamic current (I dyn)
safety factor
operating temperature
storage temperature
manufactured according to

secondo/according to
UL94-V0
50±60 Hz
0,72 kV
3 kV x 1' 50 Hz
classe E
IP 20
1,2 In
60 In
2,5 x I th
N ≤ 5
-25 +50 °C
-40 +80 °C
IEC/EN 60044-1,
VDE, BS, UTE
6 mm²

terminali secondari integrati

integrated secondary terminals



TA PER MISURA SECONDARIO 5 A - MEASURING C.T. SECONDARY 5 A				
CORRENTE PRIMARIA PRIMARY CURRENT	PRESTAZIONI - BURDENS			codice prezzo price code
A	cl 0,5 VA	cl 1 VA	cl 3 VA	
30			1,5	TAC021030X05
40			3	TAC021040X05
50		2	5	TAC021050X05
60		3	6	TAC021060X05
80		4	8	TAC021080X05
100	3	6	12	TAC021100X05
120	4	8	15	TAC021120X05
150	6	12	20	TAC021150X05
200	10	15	25	TAC021200X05
250	15	25	30	TAC021250X05

TA DI PRECISIONE SECONDARIO 5 A - HIGH ACCURACY C.T. SECONDARY 5 A			
CORRENTE PRIMARIA PRIMARY CURRENT	PRESTAZIONI - BURDENS		codice prezzo price code
A	cl 0,2 VA	cl 0,5S VA	
100	1	1	TAC021100J05
120	1,5	1,5	TAC021120J05
150	2,5	2,5	TAC021150J05
200	4	4	TAC021200J05
250	5	5	TAC021250J05

TA PER PROTEZIONE SECONDARIO 5 A - PROTECTION C.T. SECONDARY 5 A			
CORRENTE PRIMARIA PRIMARY CURRENT	PROTEZIONE - PROTECTION		codice prezzo price code
A	cl 5 P 5 VA	cl 5 P 10 VA	
100	2	0,85	TAC021100K05
120	3	1	TAC021120K05
150	4	1,5	TAC021150K05
200	5	2	TAC021200K05
250	6	2,5	TAC021250K05

Tutti i trasformatori indicati nelle tabelle sono disponibili anche con secondario 1A, le prestazioni sono uguali a quelle indicate per secondario 5A.
Per ottenere il codice prezzo dei TA con secondario 1A è necessario sostituire l'ultima cifra dei codici riportati nelle tabelle con la cifra 1.

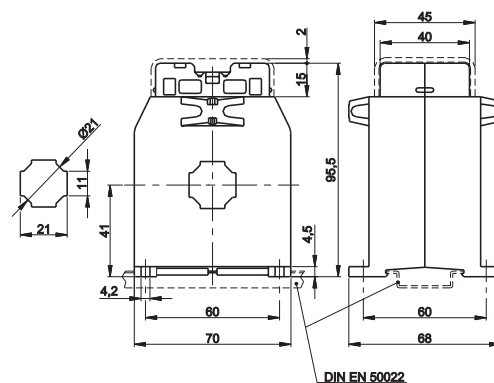
A richiesta sono disponibili le versioni con presa intermedia sull'avvolgimento secondario, ottenendo così un TA con due rapporti di trasformazione differenti utilizzabili alternativamente tra loro.

Le prestazioni relative al rapporto utilizzato sono indicate nelle tabelle.

All C.T.'s indicated in tables are available also with secondary 1A; the relevant burdens remain unchanged.

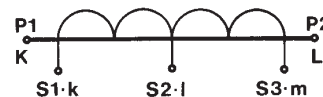
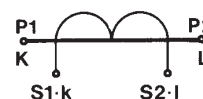
The price code for C.T.'s with secondary 1A has the last digit equal to 1.

On request are available versions with intermediate tapping on secondary winding, allowing the use of the C.T. with two different primary currents. Burdens of the relevant ratio are listed in the table.



TAC021...
kg. 0,5 ÷ 0,7

SIGLATURA MORSETTI PRIMARIO E SECONDARIO PRIMARY AND SECONDARY CONNECTIONS MARKING

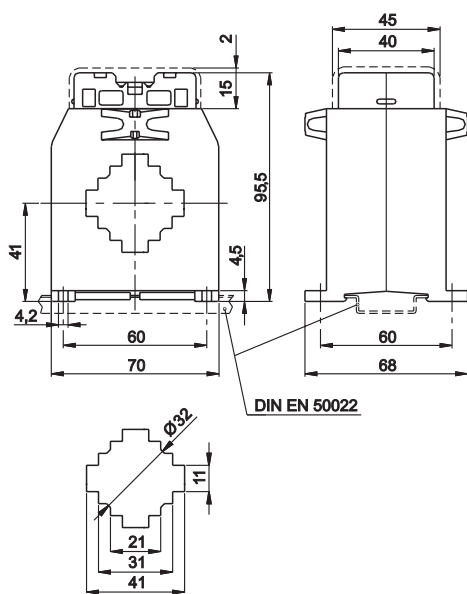


ACCESSORI IN DOTAZIONE

- viti per fissaggio TA alla barra

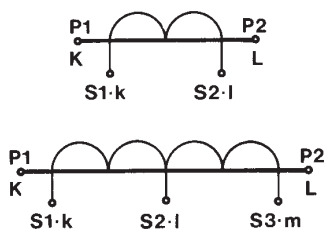
SUPPLIED ACCESSORIES

- C.T. fixing set for busbar mounting



TAC040...
kg. 0,35 ÷ 0,50

SIGLATURA MORSETTI PRIMARIO E SECONDARIO
PRIMARY AND SECONDARY CONNECTIONS MARKING



ACCESSORI IN DOTAZIONE

- viti per fissaggio TA alla barra

SUPPLIED ACCESSORIES

- C.T. fixing set for busbar mounting

T.A. A BARRA PASSANTE FISSAGGIO GUIDA DIN
DIN RAIL BUSBAR PASSING C.T.

Dati tecnici

custodia in materiale termoplastico autoestinguente
frequenza funzionamento
tensione di riferimento per l'isolamento
tensione di prova
isolamento
grado di protezione
sovracorrente permanente
corrente termica di breve durata nominale (I th)
corrente dinamica nominale (I dyn)
fattore di sicurezza
temperatura di funzionamento
temperatura di magazzinaggio
costruzione a norme

terminali secondari integrati

Technical data

self extinguishing thermoplastic material
operating frequency
insulation reference voltage
test voltage
insulation
protection degree
continuous overcurrent
rated short-time thermal current (I th)
rated dynamic current (I dyn)
safety factor
operating temperature
storage temperature
manufactured according to

integrated secondary terminals

secondo/according to UL 94-V0
50±60 Hz
0,72 kV
3 kV x 1' 50 Hz
classe E
IP 20
1,2 In
60 In
2.5 x I th
N ≤ 5
-25 +50 °C
-40 +80 °C
IEC/EN 60044-1, VDE, BS, UTE
6 mm²

TA PER MISURA SECONDARIO 5 A - MEASURING C.T. SECONDARY 5 A

CORRENTE PRIMARIA PRIMARY CURRENT	PRESTAZIONI - BURDENS			codice prezzo price code
	cl 0,5 VA	cl 1 VA	cl 3 VA	
A				
100		1,5	4	TAC040100X05
120		2	4	TAC040120X05
150	1,5	3	5	TAC040150X05
200	2	4	6	TAC040200X05
250	3	6	9	TAC040250X05
300	5	8	12	TAC040300X05
400	10	15	20	TAC040400X05
500	12	20	25	TAC040500X05
600	15	20	25	TAC040600X05
800	18	25	30	TAC040800X05
1000	20	25	30	TAC0401K0X05

TA DI PRECISIONE SECONDARIO 5 A - HIGH ACCURACY C.T. SECONDARY 5 A

CORRENTE PRIMARIA PRIMARY CURRENT	PRESTAZIONI - BURDENS		codice prezzo price code
	cl 0,2 VA	cl 0,5S VA	
A			
200	1	1	TAC040200J05
250	2	2	TAC040250J05
300	2,5	2,5	TAC040300J05
400	5	5	TAC040400J05
500	8	8	TAC040500J05
600	10	10	TAC040600J05
800	12	12	TAC040800J05
1000	12	12	TAC0401K0J05

TA PER PROTEZIONE SECONDARIO 5 A - PROTECTION C.T. SECONDARY 5 A

CORRENTE PRIMARIA PRIMARY CURRENT	PRESTAZIONI - BURDENS	codice prezzo price code
	cl 5 P 5 VA	
A		
400	1	TAC040400K05
500	1,5	TAC040500K05
600	2	TAC040600K05
800	3	TAC040800K05
1000	3,5	TAC0401K0K05

Tutti i trasformatori indicati nelle tabelle sono disponibili anche con secondario 1A, le prestazioni sono uguali a quelle indicate per secondario 5A. Per ottenere il codice prezzo dei TA con secondario 1A è necessario sostituire l'ultima cifra dei codici riportati nelle tabelle con la cifra 1.

A richiesta sono disponibili le versioni con presa intermedia sull'avvolgimento secondario, ottenendo così un TA con due rapporti di trasformazione differenti utilizzabili alternativamente tra loro.

Le prestazioni relative al rapporto utilizzato sono indicate nelle tabelle.

All C.T.'s indicated in tables are available also with secondary 1A; the relevant burdens remain unchanged.

The price code for C.T.'s with secondary 1A has the last digit equal to 1.

On request are available versions with intermediate tapping on secondary winding, allowing the use of the C.T. with two different primary currents. Burdens of the relevant ratio are listed in the table.

T.A. A BARRA PASSANTE FISSAGGIO GUIDA DIN DIN RAIL BUSBAR PASSING C.T.

Dati tecnici

custodia in materiale
termoplastico autoestinguente
frequenza funzionamento
tensione di riferimento per
l'isolamento
tensione di prova
isolamento
grado di protezione
sovrapotenza permanente
corrente termica di breve
durata nominale (I th)
corrente dinamica nominale
(I dyn)
fattore di sicurezza
temperatura di funzionamento
temperatura di magazzino
costruzione a norme

Technical data

self extinguishing
thermoplastic material
operating frequency
insulation reference
voltage
test voltage
insulation
protection degree
continuous overcurrent
rated short-time thermal
current (I th)
rated dynamic
current (I dyn)
safety factor
operating temperature
storage temperature
manufactured according to
integrated secondary terminals

terminali secondari integrati

secondo/according to
UL94-V0
50+60 Hz
0,72 kV
3 kV x 1' 50 Hz
classe E
IP 20
1,2 In
60 In
2,5 x 1 th
N ≤ 5
-25 +50 °C
-40 +80 °C
IEC/EN 60044-1,
VDE, BS, UTE
6 mm²

TA PER MISURA SECONDARIO 5 A - MEASURING C.T. SECONDARY 5 A

CORRENTE PRIMARIA PRIMARY CURRENT	PRESTAZIONI - BURDENS			codice prezzo price code
A	cl 0,5 VA	cl 1 VA	cl 3 VA	
200		2,5	5	TAC050200X05
250	2	4	8	TAC050250X05
300	4	6	10	TAC050300X05
400	6	10	15	TAC050400X05
500	8	12	15	TAC050500X05
600	10	15	20	TAC050600X05
800	15	18	25	TAC050800X05
1000	18	20	35	TAC0501K0X05

TA PER MISURA SECONDARIO 1 A - MEASURING C.T. SECONDARY 1 A

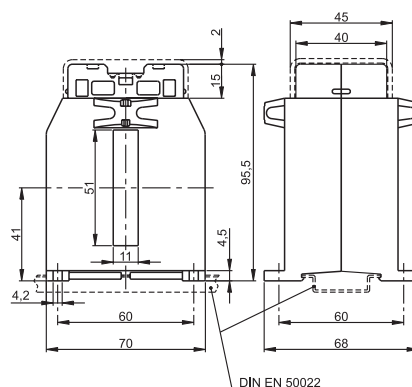
CORRENTE PRIMARIA PRIMARY CURRENT	PRESTAZIONI - BURDENS			codice prezzo price code
A	cl 0,5 VA	cl 1 VA	cl 3 VA	
200		2,5	5	TAC050200X01
250	2	4	8	TAC050250X01
300	4	6	10	TAC050300X01
400	6	10	15	TAC050400X01
500	8	12	15	TAC050500X01
600	10	15	20	TAC050600X01
800	15	18	25	TAC050800X01
1000	18	20	35	TAC0501K0X01

A richiesta sono disponibili le versioni con presa intermedia sull'avvolgimento secondario, ottenendo così un TA con due rapporti di trasformazione differenti utilizzabili alternativamente tra loro.

Le prestazioni relative al rapporto utilizzato sono indicate nelle tabelle.

On request are available versions with intermediate tapping on secondary winding, allowing the use of the C.T. with two different primary currents. Burdens of the relevant ratio are listed in the table.

serie
model TAC050... 50x10

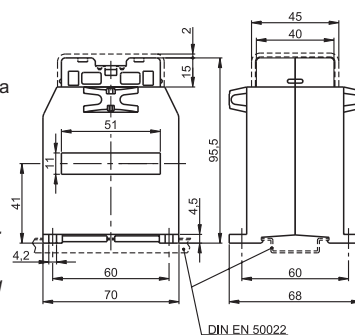


TAC050...
kg. 0,35 ÷ 0,50

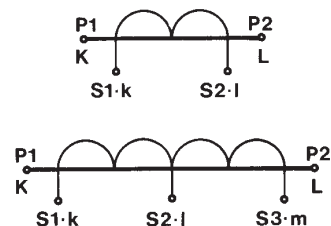
A RICHIESTA

è disponibile la versione con passaggio barra orizzontale

ON REQUEST
horizontal
busbar passing
type available



SIGLATURA MORSETTI PRIMARIO E SECONDARIO PRIMARY AND SECONDARY CONNECTIONS MARKING

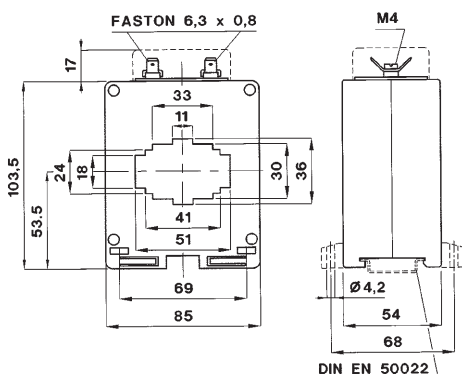


ACCESSORI IN DOTAZIONE

- viti per fissaggio TA alla barra

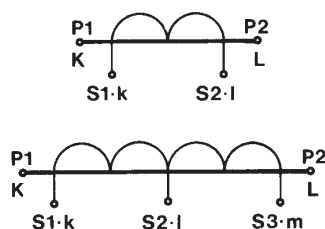
SUPPLIED ACCESSORIES

- C.T. fixing set for busbar mounting



TAC051...
kg. 0,50 ÷ 0,70

SIGLATURA MORSETTI PRIMARIO E SECONDARIO
PRIMARY AND SECONDARY CONNECTIONS MARKING



ACCESSORI IN DOTAZIONE

- staffa per fissaggio TA alla barra
- serrafilo con faston 6,3 x 0,8 mm per secondario e corto circuito

SUPPLIED ACCESSORIES

- C.T. fixing set for busbar mounting
- clamping terminals with faston 6,3 x 0,8 mm for secondary and short-circuit

T.A. A BARRA PASSANTE FISSAGGIO GUIDA DIN
DIN RAIL BUSBAR PASSING C.T.

Dati tecnici

custodia in materiale termoplastico autoestinguente
frequenza funzionamento tensione di riferimento per l'isolamento
tensione di prova
isolamento
grado di protezione
sovracorrente permanente
corrente termica di breve durata nominale (I th)
corrente dinamica nominale (I dyn)
fattore di sicurezza
temperatura di funzionamento
temperatura di magazzino
costruzione a norme

Technical data

self extinguishing thermoplastic material
operating frequency
insulation reference voltage
test voltage
insulation
protection degree
continuous overcurrent
rated short-time thermal current (I th)
rated dynamic current (I dyn)
safety factor
operating temperature
storage temperature
manufactured according to

secondo/according to UL 94-V0
50±60 Hz
0,72 kV
3 kV x 1' 50 Hz
classe E
IP 30
1,2 In
60 In
2,5 x I th
N ≤ 5
-25 +50 °C
-40 +80 °C
IEC/EN 60044-1, 185, VDE, BS, UTE

TA PER MISURA SECONDARIO 5 A - MEASURING C.T. SECONDARY 5 A

CORRENTE PRIMARIA PRIMARY CURRENT	PRESTAZIONI - BURDENS			codice prezzo price code
	cl 0,5 VA	cl 1 VA	cl 3 VA	
200	5	10	15	TAC051200X05
250	8	12	20	TAC051250X05
300	10	20	25	TAC051300X05
400	15	20	30	TAC051400X05
500	20	30	40	TAC051500X05
600	30	50	60	TAC051600X05
800	40	60	80	TAC051800X05
1000	50	80	100	TAC0511K0X05
1200	60	80	100	TAC0511K2X05
1500	80	100	120	TAC0511K5X05

TA DI PRECISIONE SECONDARIO 5 A - HIGH ACCURACY C.T. SECONDARY 5 A

CORRENTE PRIMARIA PRIMARY CURRENT	PRESTAZIONI - BURDENS		codice prezzo price code
	cl 0,2 VA	cl 0,5S VA	
200	1,5	1,5	TAC051200J05
250	3	3	TAC051250J05
300	4	4	TAC051300J05
400	6	6	TAC051400J05
500	10	10	TAC051500J05
600	12	12	TAC051600J05
800	15	15	TAC051800J05
1000	20	20	TAC0511K0J05
1200	25	25	TAC0511K2J05
1500	30	30	TAC0511K5J05

TA PER PROTEZIONE SECONDARIO 5 A - PROTECTION C.T. SECONDARY 5 A

CORRENTE PRIMARIA PRIMARY CURRENT	PRESTAZIONI - BURDENS		codice prezzo price code
	cl 5 P 5 VA	cl 5 P 10 VA	
200	2		TAC051200K05
250	3		TAC051250K05
300	3,5		TAC051300K05
400	4		TAC051400K05
500	5	1,5	TAC051500K05
600	6	2	TAC051600K05
800	7	2,5	TAC051800K05
1000	10	2,8	TAC0511K0K05
1200	12	3,3	TAC0511K2K05
1500	14	4	TAC0511K5K05

Tutti i trasformatori indicati nelle tabelle sono disponibili anche con secondario 1A, le prestazioni sono uguali a quelle indicate per secondario 5A. Per ottenere il codice prezzo del TA con secondario 1A è necessario sostituire l'ultima cifra dei codici riportati nelle tabelle con la cifra 1.

A richiesta sono disponibili le versioni con presa intermedia sull'avvolgimento secondario, ottenendo così un TA con due rapporti di trasformazione differenti utilizzabili alternativamente tra loro. Le prestazioni relative al rapporto utilizzato sono indicate nelle tabelle.

All C.T.'s indicated in tables are available also with secondary 1A; the relevant burdens remain unchanged. The price code for C.T.'s with secondary 1A has the last digit equal to 1.

On request are available versions with intermediate tapping on secondary winding, allowing the use of the C.T. with two different primary currents. Burdens of the relevant ratio are listed in the table.

T.A. A BARRA PASSANTE FISSAGGIO GUIDA DIN DIN RAIL BUSBAR PASSING C.T.

Dati tecnici

custodia in materiale
termoplastico autoestinguente
frequenza funzionamento
tensione di riferimento per
l'isolamento
tensione di prova
isolamento
grado di protezione
sovracorrente permanente
corrente termica di breve
durata nominale (I th)
corrente dinamica nominale
(I dyn)
fattore di sicurezza
temperatura di funzionamento
temperatura di magazzino
costruzione a norme

Technical data

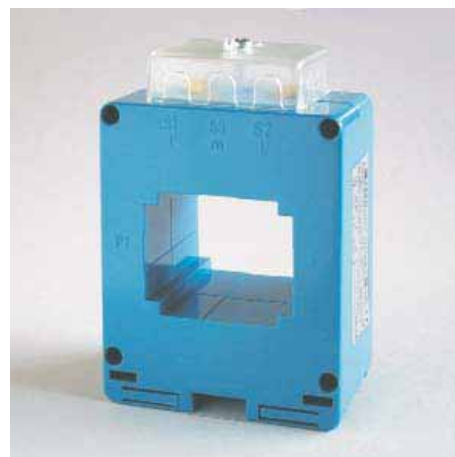
self extinguishing
thermoplastic material
operating frequency
insulation reference
voltage
test voltage
insulation
protection degree
continuous overcurrent
rated short-time thermal
current (I th)
rated dynamic
current (I dyn)
safety factor
operating temperature
storage temperature
manufactured according to

secondo/according to
UL94-V0
50÷60 Hz
0,72 kV
3 kV x 1' 50 Hz
classe E
IP 30
1,2 In
60 In
2,5 x I th
N ≤ 5
-25 +50 °C
-40 +80 °C
IEC/EN 60044-1,
VDE, BS, UTE

serie
model

TAC053...

51x32
41x41



TA PER MISURA SECONDARIO 5 A - MEASURING C.T. SECONDARY 5 A

CORRENTE PRIMARIA PRIMARY CURRENT	PRESTAZIONI - BURDENS			codice prezzo price code
	cl 0,5	cl 1	cl 3	
A	VA	VA	VA	
200	2	4	10	TAC053200X05
250	4	8	12	TAC053250X05
300	5	10	15	TAC053300X05
400	6	12	20	TAC053400X05
500	10	20	25	TAC053500X05
600	15	25	30	TAC053600X05
800	20	30	40	TAC053800X05
1000	30	40	50	TAC0531K0X05
1200	30	40	50	TAC0531K2X05
1500	30	40	50	TAC0531K5X05
2000	30	40	50	TAC0532K0X05

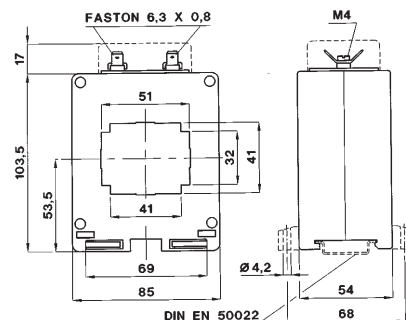
TA PER MISURA SECONDARIO 1 A - MEASURING C.T. SECONDARY 1 A

CORRENTE PRIMARIA PRIMARY CURRENT	PRESTAZIONI - BURDENS			codice prezzo price code
	cl 0,5	cl 1	cl 3	
A	VA	VA	VA	
200	2	4	10	TAC053200X01
250	4	8	12	TAC053250X01
300	5	10	15	TAC053300X01
400	6	12	20	TAC053400X01
500	10	20	25	TAC053500X01
600	15	25	30	TAC053600X01
800	20	30	40	TAC053800X01
1000	30	40	50	TAC0531K0X01
1200	30	40	50	TAC0531K2X01
1500	30	40	50	TAC0531K5X01
2000	30	40	50	TAC0532K0X01

A richiesta sono disponibili le versioni con presa intermedia sull'avvolgimento secondario, ottenendo così un TA con due rapporti di trasformazione differenti utilizzabili alternativamente tra loro.

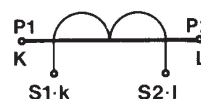
Le prestazioni relative al rapporto utilizzato sono indicate nelle tabelle.

On request are available versions with intermediate tapping on secondary winding, allowing the use of the C.T. with two different primary currents. Burdens of the relevant ratio are listed in the table.



TAC053...
kg. 0,50 ÷ 0,70

SIGLATURA MORSETTI PRIMARIO E SECONDARIO
PRIMARY AND SECONDARY CONNECTIONS MARKING



ACCESSORI IN DOTAZIONE

- staffa per fissaggio TA alla barra
- serrafilo con faston 6,3 x 0,8 mm per secondario e corto circuito

SUPPLIED ACCESSORIES

- C.T. fixing set for busbar mounting
- clamping terminals with faston 6,3 x 0,8 mm for secondary and short-circuit



**T.A. A CAVO PASSANTE
CABLE PASSING C.T.**

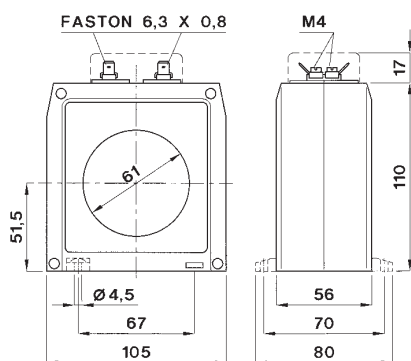
Dati tecnici

custodia in materiale termoplastico autoestinguente
 frequenza funzionamento
 tensione di riferimento per l'isolamento
 tensione di prova
 isolamento
 grado di protezione
 sovracorrente permanente
 corrente termica di breve durata nominale (I th)
 corrente dinamica nominale (I dyn)
 fattore di sicurezza
 temperatura di funzionamento
 temperatura di magazzino
 costruzione a norme

Technical data

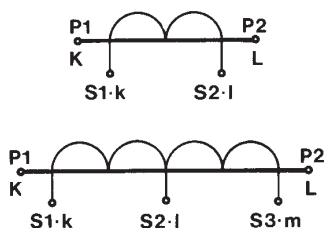
self extinguishing thermoplastic material
 operating frequency
 insulation reference voltage
 test voltage
 insulation
 protection degree
 continuous overcurrent
 rated short-time thermal current (I th)
 rated dynamic current (I dyn)
 safety factor
 operating temperature
 storage temperature
 manufactured according to

secondo/according to UL 94-V0
 50+60 Hz
 0,72 kV
 3 kV x 1' 50 Hz
 classe E
 IP 30
 1,2 In
 60 In
 2,5 x I th
 N ≤ 5
 -25 +50 °C
 -40 +80 °C
 IEC/EN 60044-1, VDE, BS, UTE



TAT060...
kg. 0,55 ÷ 0,75

**SIGLATURA MORSETTI PRIMARIO E SECONDARIO
PRIMARY AND SECONDARY CONNECTIONS MARKING**



ACCESSORI IN DOTAZIONE

- 2 piedini fissaggio TA a parete
- serrafilo con faston 6,3 x 0,8 mm per secondario e corto circuito

SUPPLIED ACCESSORIES

- C.T. wall mounting fixing set (2 pcs)
- clamping terminals with faston 6,3 x 0,8 mm for secondary and short-circuit

TA PER MISURA, SECONDARIO 5 A - MEASURING C.T. SECONDARY 5 A

CORRENTE PRIMARIA PRIMARY CURRENT	PRESTAZIONI - BURDENS			codice prezzo price code
	cl 0,5	cl 1	cl 3	
A	VA	VA	VA	
250	4	8	15	TAT060250X05
300	5	9	18	TAT060300X05
400	6	10	20	TAT060400X05
500	8	15	30	TAT060500X05
600	10	20	40	TAT060600X05
800	15	30	60	TAT060800X05
1000	20	40	80	TAT0601K0X05
1200	25	50	100	TAT0601K2X05
1500	30	50	100	TAT0601K5X05

TA PER MISURA, SECONDARIO 1 A - MEASURING C.T. SECONDARY 1 A

CORRENTE PRIMARIA PRIMARY CURRENT	PRESTAZIONI - BURDENS			codice prezzo price code
	cl 0,5	cl 1	cl 3	
A	VA	VA	VA	
250	4	8	15	TAT060250X01
300	5	9	18	TAT060300X01
400	6	10	20	TAT060400X01
500	8	15	30	TAT060500X01
600	10	20	40	TAT060600X01
800	15	30	60	TAT060800X01
1000	20	40	80	TAT0601K0X01
1200	25	50	100	TAT0601K2X01
1500	30	50	100	TAT0601K5X01

A richiesta sono disponibili le versioni con presa intermedia sull'avvolgimento secondario, ottenendo così un TA con due rapporti di trasformazione differenti utilizzabili alternativamente tra loro.

Le prestazioni relative al rapporto utilizzato sono indicate nelle tabelle.

On request are available versions with intermediate tapping on secondary winding, allowing the use of the C.T. with two different primary currents. Burdens of the relevant ratio are listed in the table.

T.A. A BARRA O CAVO PASSANTE BUSBAR OR CABLE PASSING C.T.

Dati tecnici

custodia in materiale
termoplastico autoestinguente
frequenza funzionamento
tensione di riferimento per
l'isolamento
tensione di prova
isolamento
grado di protezione
sovracorrente permanente
corrente termica di breve
durata nominale (I th)
corrente dinamica nominale
(I dyn)
fattore di sicurezza
temperatura di funzionamento
temperatura di magazzino
costruzione a norme

Technical data

self extinguishing
thermoplastic material
operating frequency
insulation reference
voltage
test voltage
insulation
protection degree
continuous overcurrent
rated short-time thermal
current (I th)
rated dynamic
current (I dyn)
safety factor
operating temperature
storage temperature
manufactured according to

secondo/according to
UL94-V0
50+60 Hz
0,72 kV
3 kV x 1' 50 Hz
classe E
IP 20
1,2 In
60 In
2.5 x I th
N ≤ 5
-25 +50 °C
-40 +80 °C
IEC/EN 60044-1,
VDE, BS, UTE
6 mm²

terminali secondari integrati *integrated secondary terminals*

TA PER MISURA, SECONDARIO 5 A - MEASURING C.T. SECONDARY 5 A				
CORRENTE PRIMARIA PRIMARY CURRENT	PRESTAZIONI - BURDENS			codice prezzo price code
A	cl 0,5 VA	cl 1 VA	cl 3 VA	
250		3	5	TAT061250X05
300		4	6	TAT061300X05
400	2	6	10	TAT061400X05
500	4	10	12	TAT061500X05
600	6	15	18	TAT061600X05
800	8	15	20	TAT061800X05
1000	10	20	30	TAT0611K0X05
1200	12	25	30	TAT0611K2X05
1500	20	30	40	TAT0611K5X05
2000	25	40	50	TAT0612K0X05

TA DI PRECISIONE SECONDARIO 5 A - HIGH ACCURACY C.T. SECONDARY 5 A			
CORRENTE PRIMARIA PRIMARY CURRENT	PRESTAZIONI - BURDENS		codice prezzo price code
A	cl.0,2 VA	cl.0,5S VA	
500	2	2	TAT061500J05
600	4	4	TAT061600J05
800	6	6	TAT061800J05
1000	10	10	TAT0611K0J05
1200	12	12	TAT0611K2J05
1500	20	20	TAT0611K5J05
2000	25	25	TAT0612K0J05

TA PER PROTEZIONE SECONDARIO 5 A - PROTECTION C.T. SECONDARY 5 A		
CORRENTE PRIMARIA PRIMARY CURRENT	PRESTAZIONI - BURDENS	codice prezzo price code
A	cl.5P5 VA	
600	2	TAT061600K05
800	3	TAT061800K05
1000	4	TAT0611K0K05
1200	5	TAT0611K2K05
1500	6	TAT0611K5K05
2000	8	TAT0612K0K05

Tutti i trasformatori indicati nelle tabelle sono disponibili anche con secondario 1A o altri valori, le prestazioni sono uguali a quelle indicate per secondario 5A. Per ottenere il codice prezzo dei TA con secondario 1A è necessario sostituire l'ultima cifra dei codici riportati nelle tabelle con la cifra 1.

A richiesta:

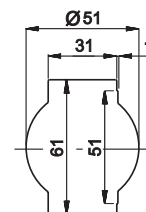
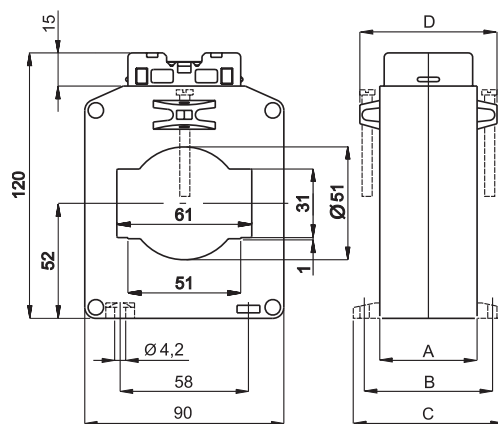
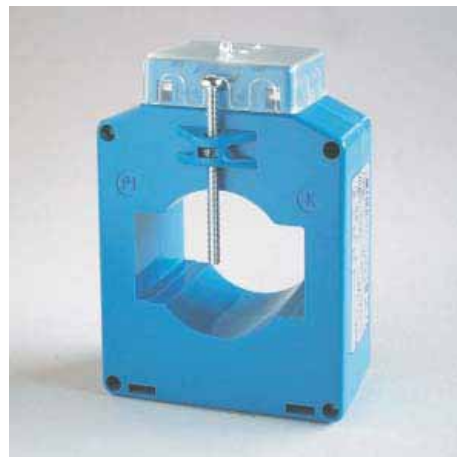
- Versione con passaggio barra verticale.
- Classe di precisione 0,2S.
- Sono disponibili le versioni con presa intermedia sull'avvolgimento secondario, si ottiene così un TA con due rapporti di trasformazione differenti utilizzabili alternativamente tra loro. Le prestazioni relative al rapporto utilizzato sono indicate nelle tabelle.

All C.T.'s indicated in tables are available also with secondary 1A; the relevant burdens remain unchanged. The price code for C.T.'s with secondary 1A has the last digit equal to 1.

On request:

- Vertical busbar version.
- 0,2 accuracy class.
- are available versions with intermediate tapping on secondary winding, allowing the use of the C.T. with two different primary currents. Burdens of the relevant ratio are listed in the table.

serie **TAT061...** model **61x31**



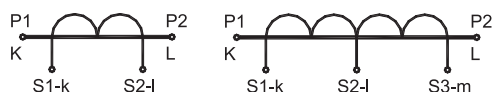
TAT061...

A RICHIESTA è disponibile la versione con passaggio barra verticale
ON REQUEST vertical busbar passing type available

2 piedini per fissaggio TA a parete a richiesta
C.T. wall mounting fixing set (2 pcs.) on request

Versione Version	A	B	C	D	Peso Weight
misura measuring	44	58	68	62	0,5-1 kg
precisione - protezione high accuracy - protection	72	86	96	90	0,75-1,5 kg

SIGLATURA MORSETTI PRIMARIO E SECONDARIO PRIMARY AND SECONDARY CONNECTIONS MARKING

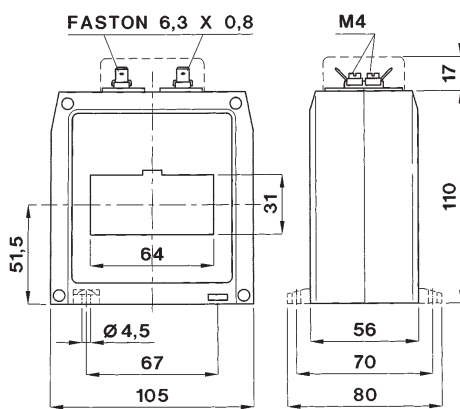
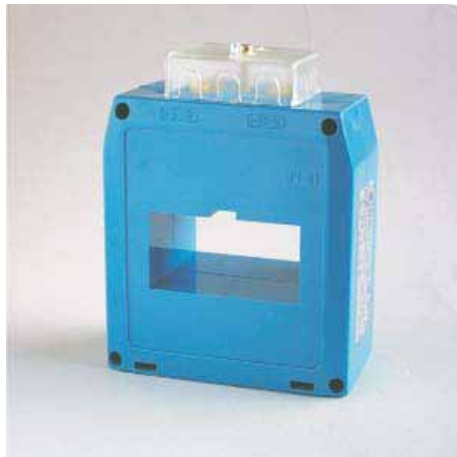


ACCESSORI IN DOTAZIONE

- Viti per fissaggio TA alla barra

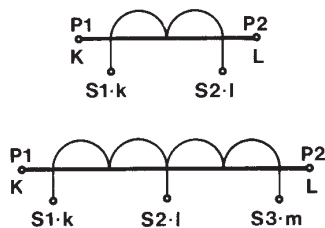
SUPPLIED ACCESSORIES

- C.T. fixing set for busbar mounting



TAT063...
kg. 0,55 ÷ 0,75

SIGLATURA MORSETTI PRIMARIO E SECONDARIO
PRIMARY AND SECONDARY CONNECTIONS MARKING



ACCESSORI IN DOTAZIONE

- staffa per fissaggio barra
- serrafilo con faston 6,3 x 0,8 mm per secondario e corto circuito

SUPPLIED ACCESSORIES

- busbar fixing
- clamping terminals with faston 6,3 x 0,8 mm for secondary and short-circuit

T.A. A BARRA PASSANTE
BUSBAR PASSING C.T.

Dati tecnici

custodia in materiale termoplastico autoestinguente
frequenza funzionamento tensione di riferimento per l'isolamento
tensione di prova
isolamento
grado di protezione
sovracorrente permanente
corrente termica di breve durata nominale (I th)
corrente dinamica nominale (I dyn)
fattore di sicurezza
temperatura di funzionamento
temperatura di magazzino
costruzione a norme

Technical data

self extinguishing thermoplastic material
operating frequency
insulation reference voltage
test voltage
insulation
protection degree
continuous overcurrent
rated short-time thermal current (I th)
rated dynamic current (I dyn)
safety factor
operating temperature
storage temperature
manufactured according to

secondo/according to UL94-V0
50+60 Hz
0,72 kV
3 kV x 1' 50 Hz
classe E
IP 30
1,2 In
60 In
2,5 x I th
N ≤ 5
-25 +50 °C
-40 +80 °C
IEC/EN 60044-1, VDE, BS, UTE

TA PER MISURA, SECONDARIO 5 A - MEASURING C.T. SECONDARY 5 A

CORRENTE PRIMARIA PRIMARY CURRENT	PRESTAZIONI - BURDENS			codice prezzo price code
	cl 0,5	cl 1	cl 3	
A	VA	VA	VA	
400	4	8	15	TAT063400X05
500	5	10	20	TAT063500X05
600	8	15	30	TAT063600X05
800	10	20	40	TAT063800X05
1000	15	30	50	TAT0631K0X05
1200	20	40	60	TAT0631K2X05
1500	20	40	60	TAT0631K5X05
2000	20	40	60	TAT0632K0-05

TA DI PRECISIONE SECONDARIO 5 A - HIGH ACCURACY C.T. SECONDARY 5 A

CORRENTE PRIMARIA PRIMARY CURRENT	PRESTAZIONI - BURDENS		codice prezzo price code
	cl 0,2	cl 0,5S	
A	VA	VA	
400	1,5	1,5	TATO63400J05
500	3	3	TATO63500J05
600	4	4	TATO63600J05
800	6	6	TATO63800J05
1000	8	8	TATO631K0J05
1200	10	10	TATO631K2J05
1500	15	15	TATO631K5J05
2000	18	18	TATO632K0J05

TA PER PROTEZIONE, SECONDARIO 5 A - PROTECTION C.T. SECONDARY 5 A

CORRENTE PRIMARIA PRIMARY CURRENT	PRESTAZIONI - BURDENS		codice prezzo price code
	cl 5 P 5	cl 5 P 10	
A	VA	VA	
400	4	1,5	TATO63400K05
500	5	1,5	TATO63500K05
600	6	2	TATO63600K05
800	8	2,5	TATO63800K05
1000	10	3	TATO631K0K05
1200	12	3	TATO631K2K05
1500	12	3	TATO631K5K05
2000	12	3	TATO632K0K05

Tutti i trasformatori indicati nelle tabelle sono disponibili anche con secondario 1A, le prestazioni sono uguali a quelle indicate per secondario 5A.
Per ottenere il codice prezzo dei TA con secondario 1A è necessario sostituire l'ultima cifra dei codici riportati nelle tabelle con la cifra 1.

A richiesta sono disponibili le versioni con presa intermedia sull'avvolgimento secondario, ottenendo così un TA con due rapporti di trasformazione differenti utilizzabili alternativamente tra loro.

Le prestazioni relative al rapporto utilizzato sono indicate nelle tabelle.

All C.T.'s indicated in tables are available also with secondary 1A; the relevant burdens remain unchanged. The price code for C.T.'s with secondary 1A has the last digit equal to 1.

On request are available versions with intermediate tapping on secondary winding, allowing the use of the C.T. with two different primary currents. Burdens of the relevant ratio are listed in the table.

T.A. A BARRA PASSANTE BUSBAR PASSING C.T.

Dati tecnici

custodia in materiale
termoplastico autoestinguente
frequenza funzionamento
tensione di riferimento per
l'isolamento
tensione di prova
isolamento
grado di protezione
sovracorrente permanente
corrente termica di breve
durata nominale (I th)
corrente dinamica nominale
(I dyn)
fattore di sicurezza
temperatura di funzionamento
temperatura di magazzino
costruzione a norme

Technical data

self extinguishing
thermoplastic material
operating frequency
insulation reference
voltage
test voltage
insulation
protection degree
continuous overcurrent
rated short-time thermal
current (I th)
rated dynamic
current (I dyn)
safety factor
operating temperature
storage temperature
manufactured according to

secondo/according to
UL94-V0
50÷60 Hz

0,72 kV
3 kV x 1' 50 Hz
classe E
IP 30
1,2 In

60 In

2.5 x I th
N ≤ 5
-25 +50 °C
-40 +80 °C
IEC/EN 60044-1,
VDE, BS, UTE

serie **TAT081...** 81x31
model



TA PER MISURA, SECONDARIO 5 A - MEASURING C.T. SECONDARY 5 A

CORRENTE PRIMARIA PRIMARY CURRENT	PRESTAZIONI - BURDENS		codice prezzo price code
	cl 0,5	cl 1	
A	VA	VA	
400	5	10	TAT081400X05
500	5	10	TAT081500X05
600	8	15	TAT081600X05
800	10	20	TAT081800X05
1000	15	30	TAT0811K0X05
1200	20	40	TAT0811K2X05
1500	20	40	TAT0811K5X05
2000	30	50	TAT0812K0X05
2500	40	60	TAT0812K5X05

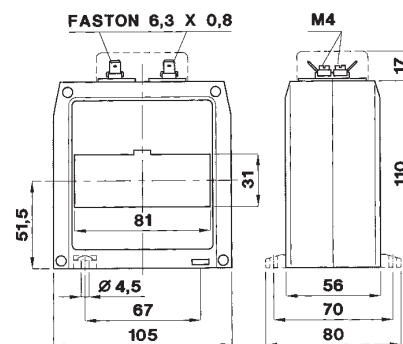
TA PER MISURA, SECONDARIO 1 A - MEASURING C.T. SECONDARY 1A

CORRENTE PRIMARIA PRIMARY CURRENT	PRESTAZIONI - BURDENS		codice prezzo price code
	cl 0,5	cl 1	
A	VA	VA	
400	5	10	TAT081400X01
500	5	10	TAT081500X01
600	8	15	TAT081600X01
800	10	20	TAT081800X01
1000	15	30	TAT0811K0X01
1200	20	40	TAT0811K2X01
1500	20	40	TAT0811K5X01
2000	30	50	TAT0812K0X01
2500	40	60	TAT0812K5X01

A richiesta sono disponibili le versioni con presa intermedia sull'avvolgimento secondario, ottenendo così un TA con due rapporti di trasformazione differenti utilizzabili alternativamente tra loro.

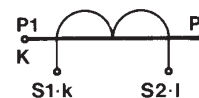
Le prestazioni relative al rapporto utilizzato sono indicate nelle tabelle.

On request are available versions with intermediate tapping on secondary winding, allowing the use of the C.T. with two different primary currents. Burdens of the relevant ratio are listed in the table.



TAT081...
kg. 0,55 ÷ 0,75

SIGLATURA MORSETTI PRIMARIO E SECONDARIO PRIMARY AND SECONDARY CONNECTIONS MARKING

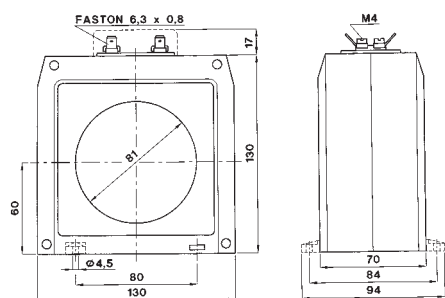


ACCESSORI IN DOTAZIONE

- staffa per fissaggio barra
- serrafilo con faston 6,3 x 0,8 mm per secondario e corto circuito

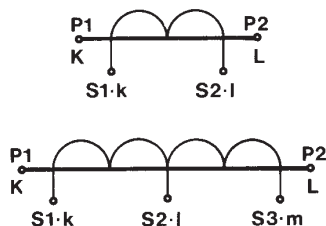
SUPPLIED ACCESSORIES

- busbar fixing set
- clamping terminals with faston 6,3 x 0,8 mm for secondary and short-circuit



TAT080...
kg. 1,2 ÷ 1,7

**SIGLATURA MORSETTI PRIMARIO E SECONDARIO
PRIMARY AND SECONDARY CONNECTIONS MARKING**



ACCESSORI IN DOTAZIONE

- 2 piedini fissaggio TA a parete
- serrafilo con faston 6,3 x 0,8 mm per secondario e corto circuito

SUPPLIED ACCESSORIES

- C.T. wall mounting fixing set (2 pcs)
- clamping terminals with faston 6,3 x 0,8 mm for secondary and short-circuit

**T.A. A CAVO PASSANTE
CABLE PASSING C.T.**

Dati tecnici

custodia in materiale termoplastico autoestinguente
frequenza funzionamento
tensione di riferimento per l'isolamento
tensione di prova
isolamento
grado di protezione
sovracorrente permanente
corrente termica di breve durata nominale (I th)
corrente dinamica nominale (I dyn)
fattore di sicurezza
temperatura di funzionamento
temperatura di magazzino
costruzione a norme

Technical data

self extinguishing thermoplastic material
operating frequency
insulation reference voltage
test voltage
insulation
protection degree
continuous overcurrent
rated short-time thermal current (I th)
rated dynamic current (I dyn)
safety factor
operating temperature
storage temperature
manufactured according to

secondo/according to UL94-V0
50±60 Hz
0,72 kV
3 kV x 1' 50 Hz
classe E
IP 30
1,2 In
80 In
2.5 x I th
N ≤ 5
-25 +50 °C
-40 +80 °C
IEC/EN 60044-1, VDE, BS, UTE

TA PER MISURA, SECONDARIO 5 A - MEASURING C.T. SECONDARY 5 A

CORRENTE PRIMARIA PRIMARY CURRENT	PRESTAZIONI - BURDENS			codice prezzo price code
	cl 0,5	cl 1	cl 3	
A	VA	VA	VA	
400	4	8	15	TAT080400X05
500	6	12	20	TAT080500X05
600	10	20	30	TAT080600X05
800	15	30	50	TAT080800X05
1000	20	40	60	TAT0801K0X05
1200	30	60	100	TAT0801K2X05
1500	40	80	150	TAT0801K5X05
2000	50	100	150	TAT0802K0X05
2500	60	120	200	TAT0802K5X05

TA PER PROTEZIONE, SECONDARIO 5 A - PROTECTION C.T. SECONDARY 5 A

CORRENTE PRIMARIA PRIMARY CURRENT	PRESTAZIONI - BURDENS		codice prezzo price code
	cl 5 P 5	cl 5 P 10	
A	VA	VA	
400	4	1,5	TAT080400K05
500	5	1,5	TAT080500K05
600	6	2	TAT080600K05
800	6	2,5	TAT080800K05
1000	6	2,5	TAT0801K0K05
1200	6	2,5	TAT0801K2K05
1500	6	2,5	TAT0801K5K05
2000	6	2,5	TAT0802K0K05
2500	6	2,5	TAT0802K5K05

Tutti i trasformatori indicati nelle tabelle sono disponibili anche con secondario 1A, le prestazioni sono uguali a quelle indicate per secondario 5A.

Per ottenere il codice prezzo dei TA con secondario 1A è necessario sostituire l'ultima cifra dei codici riportati nelle tabelle con la cifra 1.

A richiesta sono disponibili le versioni con presa intermedia sull'avvolgimento secondario, ottenendo così un TA con due rapporti di trasformazione differenti utilizzabili alternativamente tra loro.

Le prestazioni relative al rapporto utilizzato sono indicate nelle tabelle.

All C.T.'s indicated in tables are available also with secondary 1A; the relevant burdens remain unchanged.

The price code for C.T.'s with secondary 1A has the last digit equal to 1.

On request are available versions with intermediate tapping on secondary winding, allowing the use of the C.T. with two different primary currents. Burdens of the relevant ratio are listed in the table.

T.A. A BARRA PASSANTE BUSBAR PASSING C.T.

Dati tecnici

custodia in materiale
termoplastico autoestinguente
frequenza funzionamento
tensione di riferimento per
l'isolamento
tensione di prova
isolamento
grado di protezione
sovracorrente permanente
corrente termica di breve durata
nominale (I th)
corrente dinamica nominale
(I dyn)
fattore di sicurezza
temperatura di funzionamento
temperatura di magazzino
costruzione a norme

Technical data

self extinguishing
thermoplastic material
operating frequency
insulation reference
voltage
test voltage
insulation
protection degree
continuous overcurrent
rated short-time thermal
current (I th)
rated dynamic
current (I dyn)
safety factor
operating temperature
storage temperature
manufactured according to

secondo/according to
UL94-V0
50÷60 Hz
0,72 kV
3 kV x 1' 50 Hz
classe E
IP 30
1,2 In
80 In
2.5 x I th
N ≤ 5
-25 +50 °C
-40 +80 °C
IEC/ EN 60044-1,
VDE, BS, UTE

serie **TAT082...** 82x37
model



TA PER MISURA, SECONDARIO 5 A - MEASURING C.T. SECONDARY 5 A

CORRENTE PRIMARIA PRIMARY CURRENT	PRESTAZIONI - BURDENS		codice prezzo price code
A	cl 0,5 VA	cl 1 VA	
400	6	15	TAT082400X05
500	10	20	TAT082500X05
600	15	30	TAT082600X05
800	20	40	TAT082800X05
1000	20	40	TAT0821K0X05
1200	25	50	TAT0821K2X05
1500	40	80	TAT0821K5X05
2000	50	100	TAT0822K0X05
2500	60	120	TAT0822K5X05

TA DI PRECISIONE, SECONDARIO 5 A - HIGH ACCURACY C.T. SECONDARY 5 A

CORRENTE PRIMARIA PRIMARY CURRENT	PRESTAZIONI - BURDENS		codice prezzo price code
A	cl 0,2 VA	cl 0,5S VA	
400	2	2	TAT082400J05
500	4	4	TAT082500J05
600	6	6	TAT082600J05
800	8	8	TAT082800J05
1000	12	12	TAT0821K0J05
1200	15	15	TAT0821K2J05
1500	18	18	TAT0821K5J05
2000	20	20	TAT0822K0J05
2500	20	20	TAT0822K5J05

TA PER PROTEZIONE, SECONDARIO 5 A - PROTECTION C.T. SECONDARY 5 A

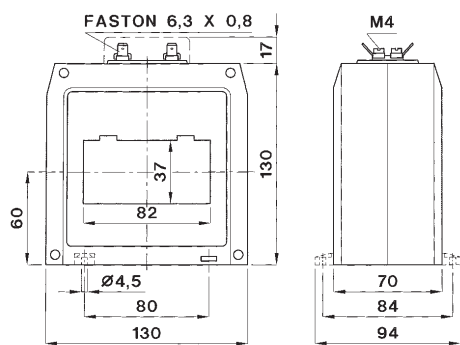
CORRENTE PRIMARIA PRIMARY CURRENT	PRESTAZIONI - BURDENS			codice prezzo price code
A	cl 5 P 5 VA	cl 5 P 10 VA	cl 5 P 15 VA	
400	10	5		TAT082400K05
500	12	6	1,5	TAT082500K05
600	15	7	2	TAT082600K05
800	20	8	3	TAT082800K05
1000	20	12	4	TAT0821K0K05
1200	25	13	5	TAT0821K2K05
1500	40	15	6	TAT0821K5K05
2000	50	15	7	TAT0822K0K05
2500	50	15	7	TAT0822K5K05

Tutti i trasformatori indicati nelle tabelle sono disponibili anche con secondario 1A, le prestazioni sono uguali a quelle indicate per secondario 5A. Per ottenere il codice prezzo dei TA con secondario 1A è necessario sostituire l'ultima cifra dei codici riportati nelle tabelle con la cifra 1.

A richiesta sono disponibili le versioni con presa intermedia sull'avvolgimento secondario, ottenendo così un TA con due rapporti di trasformazione differenti utilizzabili alternativamente tra loro. Le prestazioni relative al rapporto utilizzato sono indicate nelle tabelle.

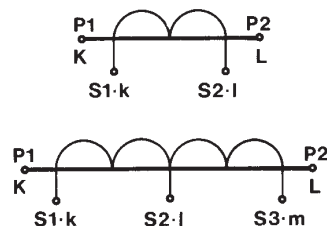
All C.T.'s indicated in tables are available also with secondary 1A; the relevant burdens remain unchanged. The price code for C.T.'s with secondary 1A has the last digit equal to 1.

On request are available versions with intermediate tapping on secondary winding, allowing the use of the C.T. with two different primary currents. Burdens of the relevant ratio are listed in the table.



TAT082...
kg. 1,6 ÷ 2,1

SIGLATURA MORSETTI PRIMARIO E SECONDARIO PRIMARY AND SECONDARY CONNECTIONS MARKING

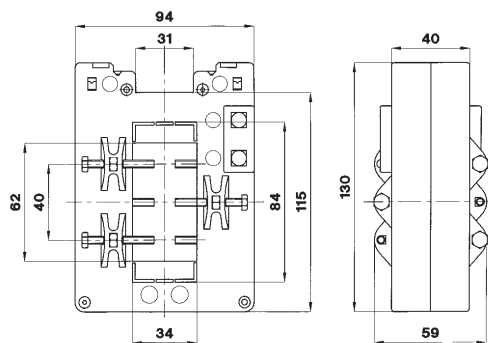
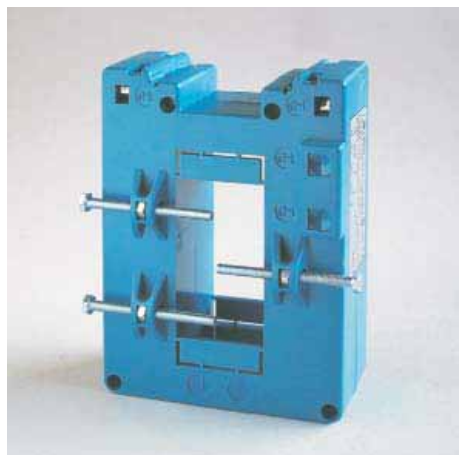


ACCESSORI IN DOTAZIONE

- 2 staffe per fissaggio cavo o barra
- serrafilo con faston 6,3 x 0,8 mm per secondario e corto circuito

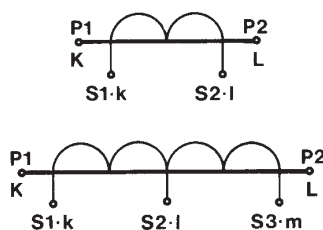
SUPPLIED ACCESSORIES

- cable or bus bar fixing set
- clamping terminals with faston 6,3 x 0,8 mm for secondary and short-circuit



TAT084...
kg. 0,75 ÷ 1,5

SIGLATURA MORSETTI PRIMARIO E SECONDARIO
PRIMARY AND SECONDARY CONNECTIONS MARKING



ACCESSORI IN DOTAZIONE

– sistema fissaggio barre incorporato

SUPPLIED ACCESSORIES

– built-in busbar fixing system

T.A. A BARRA PASSANTE
BUSBAR PASSING C.T.

Dati tecnici

custodia in materiale
termoplastico autoestinguente
frequenza funzionamento
tensione di riferimento per
l'isolamento
tensione di prova
isolamento
grado di protezione
sovracorrente permanente
corrente termica di breve durata
nominale (I th)
corrente dinamica nominale
(I dyn)
fattore di sicurezza
temperatura di funzionamento
temperatura di magazzinaggio
costruzione a norme

Technical data

self extinguishing
thermoplastic material
operating frequency
insulation reference
voltage
test voltage
insulation
protection degree
continuous overcurrent
rated short-time thermal
current (I th)
rated dynamic
current (I dyn)
safety factor
operating temperature
storage temperature
manufactured according to
secondo/according to
UL94-V0
50+60 Hz
0,72 kV
3 kV x 1' 50 Hz
classe E
IP 20
1,2 In
80 In
2,5 x I th
N ≤ 5
-25 +50 °C
-40 +80 °C
IEC/EN 60044-1,
VDE, BS, UTE
6 mm²

terminali secondari integrati

integrated secondary terminals

TA PER MISURA, SECONDARIO 5 A - MEASURING C.T. SECONDARY 5 A

CORRENTE PRIMARIA PRIMARY CURRENT	PRESTAZIONI - BURDENS			codice prezzo price code
	cl 0,5	cl 1	cl 3	
A	VA	VA	VA	
200	2	4	8	TAT084200X05
250	3	6	10	TAT084250X05
300	4	8	15	TAT084300X05
400	5	10	20	TAT084400X05
500	6	15	30	TAT084500X05
600	8	20	40	TAT084600X05
800	10	20	40	TAT084800X05
1000	15	25	50	TAT0841K0X05
1200	20	40	60	TAT0841K2X05
1500	25	50	80	TAT0841K5X05
2000	30	60	80	TAT0842K0X05
2500	40	80	100	TAT0842K5X05

TA PER MISURA, SECONDARIO 1 A - MEASURING C.T. SECONDARY 1 A

CORRENTE PRIMARIA PRIMARY CURRENT	PRESTAZIONI - BURDENS			codice prezzo price code
	cl 0,5	cl 1	cl 3	
A	VA	VA	VA	
200	2	4	8	TAT084200X01
250	3	6	10	TAT084250X01
300	4	8	15	TAT084300X01
400	5	10	20	TAT084400X01
500	6	15	30	TAT084500X01
600	8	20	40	TAT084600X01
800	10	20	40	TAT084800X01
1000	15	25	50	TAT0841K0X01
1200	20	40	60	TAT0841K2X01
1500	25	50	80	TAT0841K5X01
2000	30	60	80	TAT0842K0X01
2500	40	80	100	TAT0842K5X01

A richiesta sono disponibili le versioni con presa intermedia sull'avvolgimento secondario, ottenendo così un TA con due rapporti di trasformazione differenti utilizzabili alternativamente tra loro.

Le prestazioni relative al rapporto utilizzato sono indicate nelle tabelle.

On request are available versions with intermediate tapping on secondary winding, allowing the use of the C.T. with two different primary currents. Burdens of the relevant ratio are listed in the table.

T.A. A BARRA PASSANTE BUSBAR PASSING C.T.

Dati tecnici

custodia in materiale
termoplastico autoestinguente
frequenza funzionamento
tensione di riferimento per
l'isolamento
tensione di prova
isolamento
grado di protezione
sovracorrente permanente
corrente termica di breve
durata nominale (I th)
corrente dinamica nominale
(I dyn)
fattore di sicurezza
temperatura di funzionamento
temperatura di magazzino
costruzione a norme

terminali secondari integrati

Technical data

self extinguishing
thermoplastic material
operating frequency
insulation reference
voltage
test voltage
insulation
protection degree
continuous overcurrent
rated short-time thermal
current (I th)
rated dynamic
current (I dyn)
safety factor
operating temperature
storage temperature
manufactured according to

secondo/according to
UL94-V0
50±60 Hz
0,72 kV
3 kV x 1' 50 Hz
classe E
IP 20
1,2 In
80 In
2,5 x I th
N ≤ 5
-25 +50 °C
-40 +80 °C
IEC/EN 60044-1,
VDE, BS, UTE
6 mm²

TA PER MISURA SECONDARIO 5 A - MEASURING C.T. SECONDARY 5 A				
CORRENTE PRIMARIA PRIMARY CURRENT	PRESTAZIONI - BURDENS			codice prezzo price code
A	cl 0,5 VA	cl 1 VA	cl 3 VA	
400	3	5	10	TAT101400X05
500	5	8	15	TAT101500X05
600	8	12	15	TAT101600X05
800	10	18	20	TAT101800X05
1000	15	25	30	TAT1011K0X05
1200	20	30	35	TAT1011K2X05
1500	30	40	45	TAT1011K5X05
2000	30	40	45	TAT1012K0X05
2500	35	40	50	TAT1012K5X05
3000	35	40	50	TAT1013K0X05
4000	35	40	50	TAT1014K0X05

TA DI PRECISIONE SECONDARIO 5 A - HIGH ACCURACY C.T. SECONDARY 5 A				
CORRENTE PRIMARIA PRIMARY CURRENT	PRESTAZIONI - BURDENS		codice prezzo price code	
A	cl 0,2 VA	cl 0,5 S VA		
600	3	3		TAT101600J05
800	4	4		TAT101800J05
1000	8	8		TAT1011K0J05
1200	10	10		TAT1011K2J05
1500	12	12		TAT1011K5J05
2000	15	15		TAT1012K0J05
2500	20	20		TAT1012K5J05
3000	20	20		TAT1013K0J05
4000	20	20		TAT1014K0J05

TA PER PROTEZIONE SECONDARIO 5 A - PROTECTION C.T. SECONDARY 5 A				
CORRENTE PRIMARIA PRIMARY CURRENT	PRESTAZIONI - BURDENS			codice prezzo price code
A	cl 5 P 5 VA	cl 5 P 10 VA	cl 5 P 15 VA	
500	3	2	-	TAT101500K05
600	8	4	-	TAT101600K05
800	12	6	2	TAT101800K05
1000	15	7	3	TAT1011K0K05
1200	15	8	4	TAT1011K2K05
1500	15	8	4	TAT1011K5K05
2000	20	10	4	TAT1012K0K05
2500	25	12	6	TAT1012K5K05
3000	30	15	7	TAT1013K0K05
4000	30	15	7	TAT1014K0K05

Tutti i trasformatori indicati nelle tabelle sono disponibili anche con secondario 1A, le prestazioni sono uguali a quelle indicate per secondario 5A.

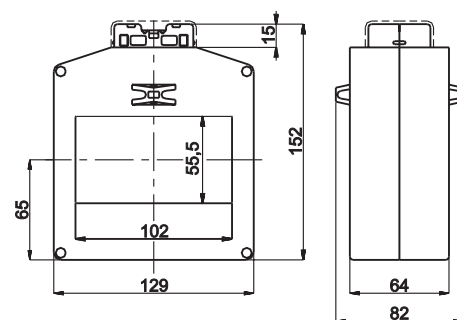
Per ottenere il codice prezzo dei TA con secondario 1A è necessario sostituire l'ultima cifra dei codici riportati nelle tabelle con la cifra 1.

A richiesta sono disponibili le versioni con presa intermedia sull'avvolgimento secondario, ottenendo così un TA con due rapporti di trasformazione differenti utilizzabili alternativamente tra loro. Le prestazioni relative al rapporto utilizzato sono indicate nelle tabelle.

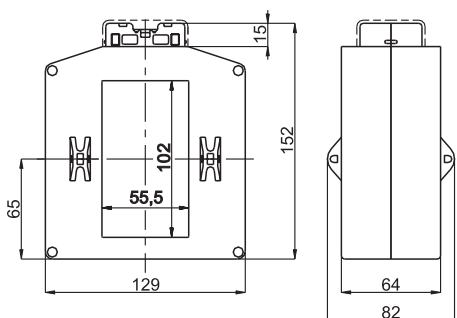
All C.T.'s indicated in tables are available also with secondary 1A; the relevant burdens remain unchanged. The price code for C.T.'s with secondary 1A has the last digit equal to 1.

On request are available versions with intermediate tapping on secondary winding, allowing the use of the C.T. with two different primary currents. Burdens of the relevant ratio are listed in the table.

serie model TAT101... 102x55



TAT101...
kg. 0,6 ÷ 2,5



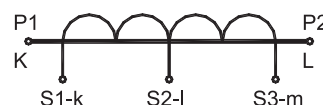
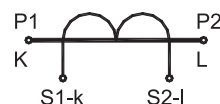
A RICHIESTA

- versione con passaggio barra verticale
- morsetti secondari in posizione frontale

ON REQUEST

- vertical busbar version
- secondary terminals on front

SIGLATURA MORSETTI PRIMARIO E SECONDARIO PRIMARY AND SECONDARY CONNECTIONS MARKING



ACCESSORI IN DOTAZIONE

- viti per fissaggio TA alla barra

SUPPLIED ACCESSORIES

- C.T. fixing set for busbar mounting

serie **TAT125...** 127x55
model



**T.A. A BARRA PASSANTE
BUSBAR PASSING C.T.**

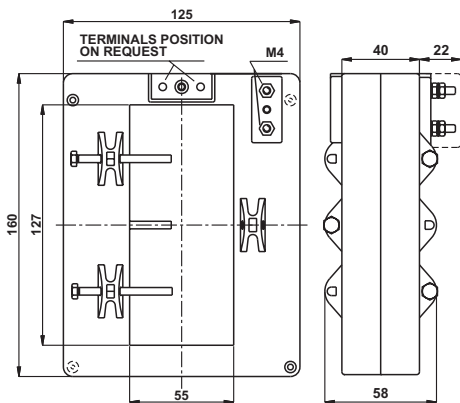
Dati tecnici

custodia in materiale
termoplastico autoestinguente
frequenza funzionamento
tensione di riferimento per
l'isolamento
tensione di prova
isolamento
grado di protezione
sovracorrente permanente
corrente termica di breve
durata nominale (I th)
corrente dinamica nominale
(I dyn)
fattore di sicurezza
temperatura di funzionamento
temperatura di magazzinaggio
costruzione a norme

Technical data

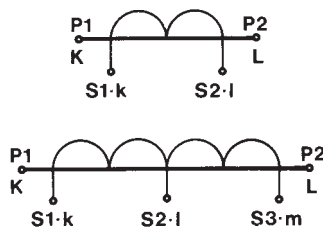
self extinguishing
thermoplastic material
operating frequency
insulation reference
voltage
test voltage
insulation
protection degree
continuous overcurrent
rated short-time thermal
current (I th)
rated dynamic
current (I dyn)
safety factor
operating temperature
storage temperature
manufactured according to

secondo/according to
UL94-V0
50÷60 Hz
0,72 kV
3 kV x 1' 50 Hz
classe E
IP 20
1,2 In
80 In
2,5 x I th
N ≤ 5
-25 +50 °C
-40 +80 °C
IEC/EN 60044-1,
VDE, BS, UTE



TAT125...
kg. 1,2 ÷ 3

**SIGLATURA MORSETTI PRIMARIO E SECONDARIO
PRIMARY AND SECONDARY CONNECTIONS MARKING**



ACCESSORI IN DOTAZIONE

– sistema fissaggio barre incorporato

SUPPLIED ACCESSORIES

– built-in busbar fixing system

TA PER MISURA, SECONDARIO 5 A - MEASURING C.T. SECONDARY 5 A

CORRENTE PRIMARIA PRIMARY CURRENT	PRESTAZIONI - BURDENS			codice prezzo price code
	cl 0,5	cl 1	cl 3	
A	VA	VA	VA	
400	2	7	10	TAT125400X05
500	3	10	15	TAT125500X05
600	6	12	17	TAT125600X05
800	12	16	22	TAT125800X05
1000	13	22	27	TAT1251K0X05
1200	15	25	30	TAT1251K2X05
1500	22	35	40	TAT1251K5X05
2000	27	40	50	TAT1252K0X05
2500	30	50	60	TAT1252K5X05
3000	35	50	65	TAT1253K0X05
4000	35	50	65	TAT1254K0X05

TA PER MISURA, SECONDARIO 1 A - MEASURING C.T. SECONDARY 1 A

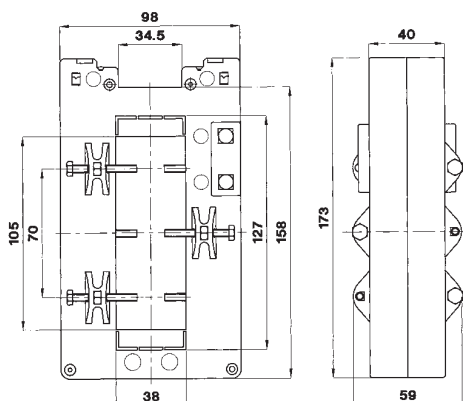
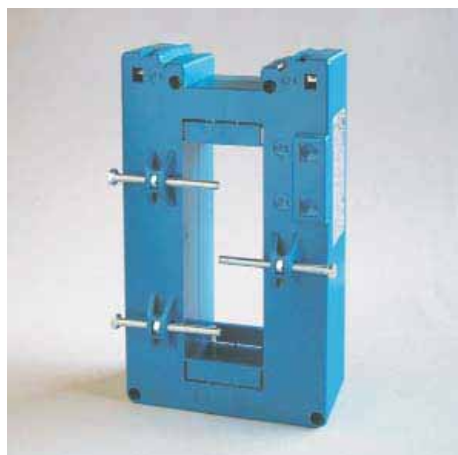
CORRENTE PRIMARIA PRIMARY CURRENT	PRESTAZIONI - BURDENS			codice prezzo price code
	cl 0,5	cl 1	cl 3	
A	VA	VA	VA	
400	2	7	10	TAT125400X01
500	3	10	15	TAT125500X01
600	6	12	17	TAT125600X01
800	12	16	22	TAT125800X01
1000	13	22	27	TAT1251K0X01
1200	15	25	30	TAT1251K2X01
1500	22	35	40	TAT1251K5X01
2000	27	40	50	TAT1252K0X01
2500	30	50	60	TAT1252K5X01
3000	35	50	65	TAT1253K0X01
4000	35	50	65	TAT1254K0X01

A richiesta sono disponibili le versioni con presa intermedia sull'avvolgimento secondario, ottenendo così un TA con due rapporti di trasformazione differenti utilizzabili alternativamente tra loro.

Le prestazioni relative al rapporto utilizzato sono indicate nelle tabelle.

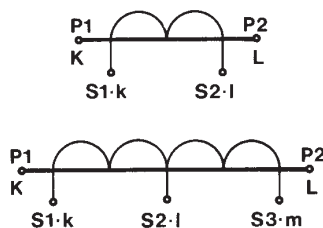
On request are available versions with intermediate tapping on secondary winding, allowing the use of the C.T. with two different primary currents. Burdens of the relevant ratio are listed in the table.

serie **TAT126...** 105x38
model 127x38



TAT126...
kg. 1,2 ÷ 3

SIGLATURA MORSETTI PRIMARIO E SECONDARIO
PRIMARY AND SECONDARY CONNECTIONS MARKING



ACCESSORI IN DOTAZIONE

– sistema fissaggio barre incorporato

SUPPLIED ACCESSORIES

– built-in busbar fixing system

T.A. A BARRA PASSANTE
BUSBAR PASSING C.T.

Dati tecnici

custodia in materiale termoplastico autoestinguente
frequenza funzionamento
tensione di riferimento per l'isolamento
tensione di prova
isolamento
grado di protezione
sovracorrente permanente
corrente termica di breve durata nominale (I th)
corrente dinamica nominale (I dyn)
fattore di sicurezza
temperatura di funzionamento
temperatura di magazzino
costruzione a norme

terminali secondari integrati

Technical data

self extinguishing thermoplastic material
operating frequency
insulation reference voltage
test voltage
insulation
protection degree
continuous overcurrent
rated short-time thermal current (I th)
rated dynamic current (I dyn)
safety factor
operating temperature
storage temperature
manufactured according to
secondo/according to UL94-V0
50+60 Hz
0,72 kV
3 kV x 1' 50 Hz
classe E
IP 20
1,2 In
80 In
2.5 x I th
N ≤ 5
-25 +50 °C
-40 +80 °C
IEC/EN 60044-1, VDE, BS, UTE
6 mm²

TA PER MISURA, SECONDARIO 5 A - MEASURING C.T. SECONDARY 5 A

CORRENTE PRIMARIA PRIMARY CURRENT	PRESTAZIONI - BURDENS			codice prezzo price code
	cl 0,5 VA	cl 1 VA	cl 3 VA	
A				
400	3	5	10	TAT126400X05
500	4	8	15	TAT126500X05
600	6	12	20	TAT126600X05
800	8	15	20	TAT126800X05
1000	12	20	30	TAT1261K0X05
1200	15	30	50	TAT1261K2X05
1500	20	40	60	TAT1261K5X05
2000	30	60	80	TAT1262K0X05
2500	40	80	100	TAT1262K5X05
3000	50	80	120	TAT1263K0X05
4000	60	100	150	TAT1264K0X05

TA PER PROTEZIONE, SECONDARIO 5 A - PROTECTION C.T. SECONDARY 5 A

CORRENTE PRIMARIA PRIMARY CURRENT	PRESTAZIONI - BURDENS		codice prezzo price code
	cl 5 P 5 VA	cl 5 P 10 VA	
A			
400	4	1,5	TAT126400K05
500	5	1,5	TAT126500K05
600	6	2	TAT126600K05
800	8	2,5	TAT126800K05
1000	10	3	TAT1261K0K05
1200	12	3	TAT1261K2K05
1500	12	3	TAT1261K5K05
2000	12	3	TAT1262K0K05
2500	15	4	TAT1262K5K05
3000	15	4	TAT1263K0K05
4000	15	4	TAT1264K0K05

Tutti i trasformatori indicati nelle tabelle sono disponibili anche con secondario 1A, le prestazioni sono uguali a quelle indicate per secondario 5A.

Per ottenere il codice prezzo dei TA con secondario 1A è necessario sostituire l'ultima cifra dei codici riportati nelle tabelle con la cifra 1.

A richiesta sono disponibili le versioni con presa intermedia sull'avvolgimento secondario, ottenendo così un TA con due rapporti di trasformazione differenti utilizzabili alternativamente tra loro.

Le prestazioni relative al rapporto utilizzato sono indicate nelle tabelle.

All C.T.'s indicated in tables are available also with secondary 1A; the relevant burdens remain unchanged.

The price code for C.T.'s with secondary 1A has the last digit equal to 1.

On request are available versions with intermediate tapping on secondary winding, allowing the use of the C.T. with two different primary currents. Burdens of the relevant ratio are listed in the table.

T.A. A BARRA PASSANTE BUSBAR PASSING C.T.

Dati tecnici

custodia in materiale
termoplastico autoestinguente
frequenza funzionamento
tensione di riferimento per
l'isolamento
tensione di prova
isolamento
grado di protezione
sovracorrente permanente
corrente termica di breve
durata nominale (I th)
corrente dinamica nominale
(I dyn)
fattore di sicurezza
temperatura di funzionamento
temperatura di magazzino
costruzione a norme

Technical data

self extinguishing
thermoplastic material
operating frequency
insulation reference
voltage
test voltage
insulation
protection degree
continuous overcurrent
rated short-time thermal
current (I th)
rated dynamic
current (I dyn)
safety factor
operating temperature
storage temperature
manufactured according to

secondo/according to
UL94-V0
50±60 Hz
0,72 kV
3 kV x 1' 50 Hz
classe E
IP 30
1,2 ln
80 ln
2,5 x I th
N ≤ 5
-25 +50 °C
-40 +80 °C
IEC/EN 60044-1,
VDE, BS, UTE

serie **TAT127...** 127x55
model



TA PER MISURA, SECONDARIO 5 A - MEASURING C.T. SECONDARY 5 A

CORRENTE PRIMARIA PRIMARY CURRENT	PRESTAZIONI - BURDENS		codice prezzo price code
A	VA	VA	
800	20	40	TAT127800X05
1000	20	40	TAT1271K0X05
1200	25	50	TAT1271K2X05
1500	40	80	TAT1271K5X05
2000	50	100	TAT1272K0X05
2500	60	120	TAT1272K5X05
3000	80	160	TAT1273K0X05
4000	100	200	TAT1274K0X05
5000	120	240	TAT1275K0X05

TA DI PRECISIONE, SECONDARIO 5 A - HIGH ACCURACY C.T. SECONDARY 5 A

CORRENTE PRIMARIA PRIMARY CURRENT	PRESTAZIONI - BURDENS		codice prezzo price code
A	VA	VA	
800	1,5	1,5	TAT127800J05
1000	3	3	TAT1271K0J05
1200	6	6	TAT1271K2J05
1500	8	8	TAT1271K5J05
2000	10	10	TAT1272K0J05
2500	15	15	TAT1272K5J05
3000	20	20	TAT1273K0J05
4000	25	25	TAT1274K0J05
5000	30	30	TAT1275K0J05

TA PER PROTEZIONE, SECONDARIO 5 A - PROTECTION C.T. SECONDARY 5 A

CORRENTE PRIMARIA PRIMARY CURRENT	PRESTAZIONI - BURDENS				codice prezzo price code
A	5P5 VA	5P10 VA	5P15 VA	5P20 VA	
800	20	8	3	-	TAT127800K05
1000	25	10	4	-	TAT1271K0K05
1200	30	12	5	-	TAT1271K2K05
1500	40	15	6	2	TAT1271K5K05
2000	50	15	7	3	TAT1272K0K05
2500	60	20	8	4	TAT1272K5K05
3000	80	25	10	5	TAT1273K0K05
4000	100	30	12	6	TAT1274K0K05

Tutti i trasformatori indicati nelle tabelle sono disponibili anche con secondario 1A, le prestazioni sono uguali a quelle indicate per secondario 5A.

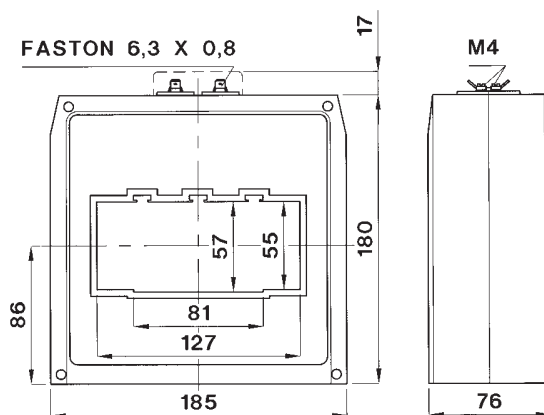
Per ottenere il codice prezzo dei TA con secondario 1A è Necessario sostituire l'ultima cifra dei codici riportati nelle tabelle con la cifra 1.

A richiesta sono disponibili le versioni con presa intermedia sull'avvolgimento secondario, ottenendo così un TA con due rapporti di trasformazione differenti utilizzabili alternativamente tra loro.

Le prestazioni relative al rapporto utilizzato sono indicate nelle tabelle.

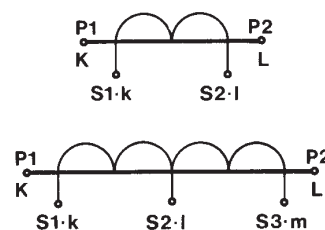
All C.T.'s indicated in tables are available also with secondary 1A; the relevant burdens remain unchanged. The price code for C.T.'s with secondary 1A has the last digit equal to 1.

On request are available versions with intermediate tapping on secondary winding, allowing the use of the C.T. with two different primary currents. Burdens of the relevant ratio are listed in the table.



TAT127...
kg. 2,5 ÷ 3,3

SIGLATURA MORSETTI PRIMARIO E SECONDARIO PRIMARY AND SECONDARY CONNECTIONS MARKING

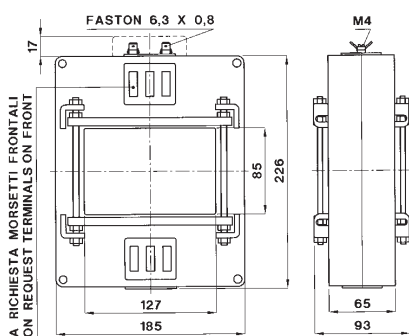
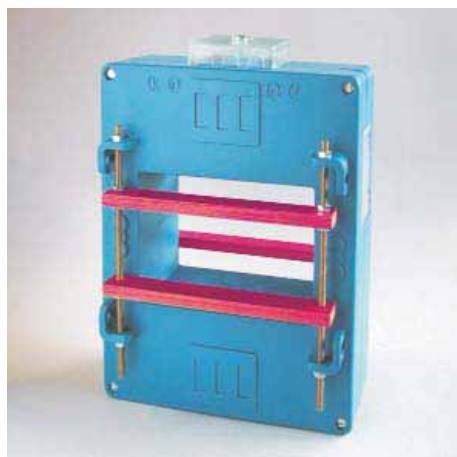


ACCESSORI IN DOTAZIONE

- 2 staffe per fissaggio barra
- serrafilo con faston 6,3 x 0,8 mm per secondario e corto circuito

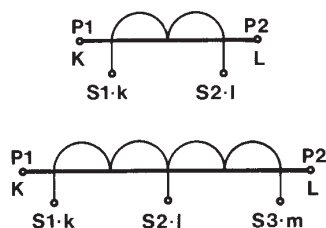
SUPPLIED ACCESSORIES

- cable or busbar fixing set
- clamping terminals with faston 6,3 x 0,8 mm for secondary and short-circuit



TAT128...
kg. 2,3 ÷ 3,5

SIGLATURA MORSETTI PRIMARIO E SECONDARIO
PRIMARY AND SECONDARY CONNECTIONS MARKING



ACCESSORI IN DOTAZIONE

- sistema fissaggio barre incorporato
- serrafilo con faston 6,3 x 0,8 mm per secondario e corto circuito

SUPPLIED ACCESSORIES

- built-in busbar fixing system
- clamping terminals with faston 6,3 x 0,8 mm for secondary and short-circuit

T.A. A BARRA PASSANTE
BUSBAR PASSING C.T.

Dati tecnici

custodia in materiale termoplastico autoestinguente
frequenza funzionamento
tensione di riferimento per l'isolamento
tensione di prova
isolamento
grado di protezione
sovracorrente permanente
corrente termica di breve durata nominale (I th)
corrente dinamica nominale (I dyn)
fattore di sicurezza
temperatura di funzionamento
temperatura di magazzino
costruzione a norme

Technical data

self extinguishing thermoplastic material
operating frequency
insulation reference voltage
test voltage
insulation
protection degree
continuous overcurrent
rated short-time thermal current (I th)
rated dynamic current (I dyn)
safety factor
operating temperature
storage temperature
manufactured according to

secondo/according to UL94-V0
50+60 Hz
0,72 kV
3 kV x 1' 50 Hz
classe E
IP 30
1,2 In
80 In
2,5 x I th
N ≤ 5
-25 +50 °C
-40 +80 °C
IEC/ EN 60044-1, VDE, BS, UTE

TA PER MISURA, SECONDARIO 5 A - MEASURING C.T. SECONDARY 5 A

CORRENTE PRIMARIA PRIMARY CURRENT	PRESTAZIONI - BURDENS		codice prezzo price code
A	cl 0,5 VA	cl 1 VA	
1000	25	50	TAT1281K0X05
1200	30	60	TAT1281K2X05
1500	35	70	TAT1281K5X05
2000	40	80	TAT1282K0X05
2500	50	100	TAT1282K5X05
3000	70	120	TAT1283K0X05
4000	80	150	TAT1284K0X05
5000	100	180	TAT1285K0X05

TA PER PROTEZIONE, SECONDARIO 5 A - PROTECTION C.T. SECONDARY 5 A

CORRENTE PRIMARIA PRIMARY CURRENT	PRESTAZIONI - BURDENS			codice prezzo price code
A	5 P 5 VA	5 P 10 VA	5 P 15 VA	
1000	30	10	5	TAT1281K0K05
1200	35	12	6	TAT1281K2K05
1500	40	15	8	TAT1281K5K05
2000	60	20	10	TAT1282K0K05
2500	70	20	10	TAT1282K5K05
3000	80	25	12	TAT1283K0K05
4000	100	30	15	TAT1284K0K05
5000	40	15	5	TAT1285K0K05

Tutti i trasformatori indicati nelle tabelle sono disponibili anche con secondario 1A, le prestazioni sono uguali a quelle indicate per secondario 5A.

Per ottenere il codice prezzo dei TA con secondario 1A è necessario sostituire l'ultima cifra dei codici riportati nelle tabelle con la cifra 1.

A richiesta sono disponibili le versioni con presa intermedia sull'avvolgimento secondario, ottenendo così un TA con due rapporti di trasformazione differenti utilizzabili alternativamente tra loro.

Le prestazioni relative al rapporto utilizzato sono indicate nelle tabelle.

All C.T.'s indicated in tables are available also with secondary 1A; the relevant burdens remain unchanged.

The price code for C.T.'s with secondary 1A has the last digit equal to 1.

On request are available versions with intermediate tapping on secondary winding, allowing the use of the C.T. with two different primary currents. Burdens of the relevant ratio are listed in the table.

T.A. A BARRA PASSANTE BUSBAR PASSING C.T.

Dati tecnici

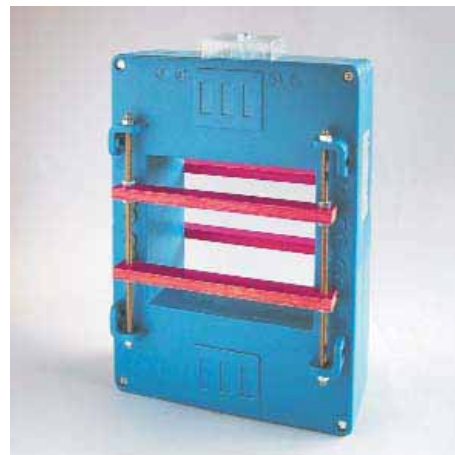
custodia in materiale
termoplastico autoestinguente
frequenza funzionamento
tensione di riferimento per
l'isolamento
tensione di prova
isolamento
grado di protezione
sovracorrente permanente
corrente termica di breve
durata nominale (I th)
corrente dinamica nominale
(I dyn)
fattore di sicurezza
temperatura di funzionamento
temperatura di magazzino
costruzione a norme

Technical data

self extinguishing
thermoplastic material
operating frequency
insulation reference
voltage
test voltage
insulation
protection degree
continuous overcurrent
rated short-time thermal
current (I th)
rated dynamic
current (I dyn)
safety factor
operating temperature
storage temperature
manufactured according to

secondo/according to
UL94-V0
50±60 Hz
0,72 kV
3 kV x 1' 50 Hz
classe E
IP 30
1,2 ln
80 ln
2,5 x I th
N ≤ 5
-25 +50 °C
-40 +80 °C
IEC/EN 60044-1,
VDE, BS, UTE

serie **TAT129...** 127x105
model



TA PER MISURA, SECONDARIO 5 A - MEASURING C.T. SECONDARY 5 A

CORRENTE PRIMARIA PRIMARY CURRENT	PRESTAZIONI - BURDENS		codice prezzo price code
	cl 0,5	cl 1	
A	VA	VA	
1000	25	50	TAT1291K0X05
1200	30	60	TAT1291K2X05
1500	35	70	TAT1291K5X05
2000	40	80	TAT1292K0X05
2500	50	100	TAT1292K5X05
3000	70	120	TAT1293K0X05
4000	80	150	TAT1294K0X05
5000	100	180	TAT1295K0X05
6000	100	180	TAT1296K0X05

TA PER PROTEZIONE, SECONDARIO 5 A - PROTECTION C.T. SECONDARY 5 A

CORRENTE PRIMARIA PRIMARY CURRENT	PRESTAZIONI - BURDENS			codice prezzo price code
	5 P 5	5 P 10	5 P 15	
A	VA	VA	VA	
1000	30	10	5	TAT1291K0K05
1200	35	12	6	TAT1291K2K05
1500	40	15	8	TAT1291K5K05
2000	60	20	10	TAT1292K0K05
2500	70	20	10	TAT1292K5K05
3000	80	25	12	TAT1293K0K05
4000	100	30	15	TAT1294K0K05
5000	40	15	5	TAT1295K0K05
6000	40	15	5	TAT1296K0K05

Tutti i trasformatori indicati nelle tabelle sono disponibili anche con secondario 1A, le prestazioni sono uguali a quelle indicate per secondario 5A.

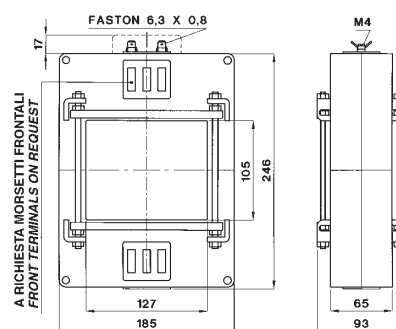
Per ottenere il codice prezzo dei TA con secondario 1A è necessario sostituire l'ultima cifra dei codici riportati nelle tabelle con la cifra 1.

A richiesta sono disponibili le versioni con presa intermedia sull'avvolgimento secondario, ottenendo così un TA con due rapporti di trasformazione differenti utilizzabili alternativamente tra loro.

Le prestazioni relative al rapporto utilizzato sono indicate nelle tabelle.

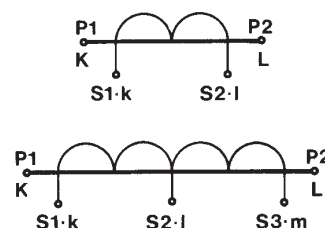
All C.T.'s indicated in tables are available also with secondary 1A; the relevant burdens remain unchanged. The price code for C.T.'s with secondary 1A has the last digit equal to 1.

On request are available versions with intermediate tapping on secondary winding, allowing the use of the C.T. with two different primary currents. Burdens of the relevant ratio are listed in the table.



TAT129...
kg. 2,5 ± 3,7

SIGLATURA MORSETTI PRIMARIO E SECONDARIO PRIMARY AND SECONDARY CONNECTIONS MARKING

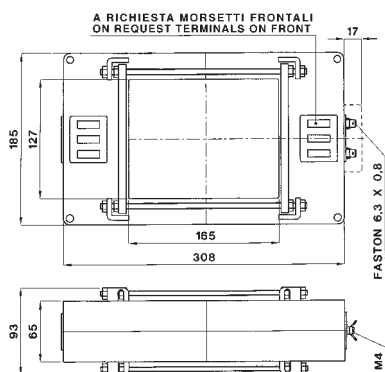
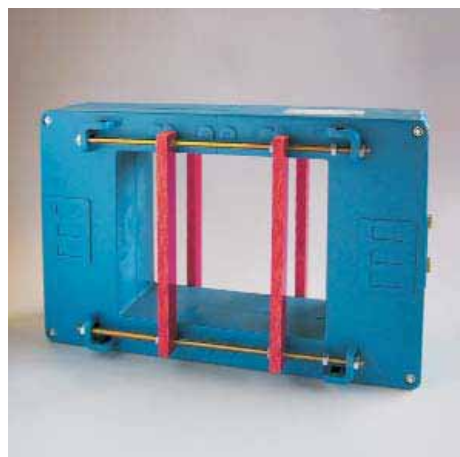


ACCESSORI IN DOTAZIONE

- sistema fissaggio barre incorporato
- serrafilo con faston 6,3 x 0,8 mm per secondario e corto circuito

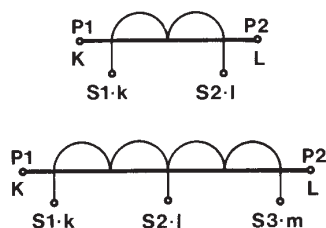
SUPPLIED ACCESSORIES

- built-in busbar fixing system
- clamping terminals with faston 6,3 x 0,8 mm for secondary and short-circuit



TAT165...
kg. 2,8 ÷ 4,0

SIGLATURA MORSETTI PRIMARIO E SECONDARIO
PRIMARY AND SECONDARY CONNECTIONS MARKING



ACCESSORI IN DOTAZIONE

- sistema fissaggio barre incorporato
- serrafilo con faston 6,3 x 0,8 mm per secondario e corto circuito

SUPPLIED ACCESSORIES

- built-in busbar fixing system
- clamping terminals with faston 6,3 x 0,8 mm for secondary and short-circuit

T.A. A BARRA PASSANTE
BUSBAR PASSING C.T.

Dati tecnici

custodia in materiale termoplastico autoestinguente
frequenza funzionamento tensione di riferimento per l'isolamento
tensione di prova
isolamento
grado di protezione
sovracorrente permanente
corrente termica di breve durata nominale (I th)
corrente dinamica nominale (I dyn)
fattore di sicurezza
temperatura di funzionamento
temperatura di magazzino
costruzione a norme

Technical data

self extinguishing thermoplastic material
operating frequency
insulation reference voltage
test voltage
insulation
protection degree
continuous overcurrent
rated short-time thermal current (I th)
rated dynamic current (I dyn)
safety factor
operating temperature
storage temperature
manufactured according to

secondo/according to UL94-V0
50±60 Hz
0,72 kV
3 kV x 1' 50 Hz
classe E
IP 30
1,2 ln
80 ln
2.5 x I th
N ≤ 5
-25 +50 °C
-40 +80 °C
IEC/EN 60044-1, VDE, BS, UTE

TA PER MISURA, SECONDARIO 5 A - MEASURING C.T. SECONDARY 5 A

CORRENTE PRIMARIA PRIMARY CURRENT A	PRESTAZIONI - BURDENS		codice prezzo price code
	cl 0,5 VA	cl 1 VA	
1000	25	50	TAT1651K0X05
1200	30	60	TAT1651K2X05
1500	35	70	TAT1651K5X05
2000	40	80	TAT1652K0X05
2500	50	100	TAT1652K5X05
3000	70	120	TAT1653K0X05
4000	80	150	TAT1654K0X05
5000	100	180	TAT1655K0X05
6000	100	180	TAT1656K0X05
8000	100	180	TAT1658K0X05

TA PER PROTEZIONE, SECONDARIO 5 A - PROTECTION C.T. SECONDARY 5 A

CORRENTE PRIMARIA PRIMARY CURRENT A	PRESTAZIONI - BURDENS			codice prezzo price code
	5 P 5 VA	5 P 10 VA	5 P 15 VA	
1000	30	10	5	TAT1651K0K05
1200	35	12	6	TAT1651K2K05
1500	40	15	8	TAT1651K5K05
2000	60	20	10	TAT1652K0K05
2500	70	20	10	TAT1652K5K05
3000	80	25	12	TAT1653K0K05
4000	100	30	15	TAT1654K0K05
5000	40	15	5	TAT1655K0K05
6000	40	15	5	TAT1656K0K05
8000	40	15	5	TAT1658K0K05

Tutti i trasformatori indicati nelle tabelle sono disponibili anche con secondario 1A, le prestazioni sono uguali a quelle indicate per secondario 5A.

Per ottenere il codice prezzo dei TA con secondario 1A è necessario sostituire l'ultima cifra dei codici riportati nelle tabelle con la cifra 1.

A richiesta sono disponibili le versioni con presa intermedia sull'avvolgimento secondario, ottenendo così un TA con due rapporti di trasformazione differenti utilizzabili alternativamente tra loro.

Le prestazioni relative al rapporto utilizzato sono indicate nelle tabelle.

All C.T.'s indicated in tables are available also with secondary 1A; the relevant burdens remain unchanged.

The price code for C.T.'s with secondary 1A has the last digit equal to 1.

On request are available versions with intermediate tapping on secondary winding, allowing the use of the C.T. with two different primary currents. Burdens of the relevant ratio are listed in the table.

T.A. A BARRA PASSANTE BUSBAR PASSING C.T.

Dati tecnici

custodia in materiale
termoplastico autoestinguente
frequenza funzionamento
tensione di riferimento per
l'isolamento
tensione di prova
isolamento
grado di protezione
sovracorrente permanente
corrente termica di breve
durata nominale (I th)
corrente dinamica nominale
(I dyn)
fattore di sicurezza
temperatura di funzionamento
temperatura di magazzino
costruzione a norme

Technical data

self extinguishing
thermoplastic material
operating frequency
insulation reference
voltage
test voltage
insulation
protection degree
continuous overcurrent
rated short-time thermal
current (I th)
rated dynamic
current (I dyn)
safety factor
operating temperature
storage temperature
manufactured according to

secondo/according to
UL94-V0
50+60 Hz
0,72 kV
3 kV x 1' 50 Hz
classe E
IP 30
1,2 In
80 In
2.5 x I th
N ≤ 5
-25 +50 °C
-40 +80 °C
IEC/EN 60044-1,
VDE, BS, UTE

serie **TAT225...** 225x127
model



TA PER MISURA, SECONDARIO 5 A - MEASURING C.T. SECONDARY 5 A

CORRENTE PRIMARIA PRIMARY CURRENT	PRESTAZIONI - BURDENS		codice prezzo price code
A	cl 0,5 VA	cl 1 VA	
1000	25	50	TAT2251K0X05
1200	30	60	TAT2251K2X05
1500	35	70	TAT2251K5X05
2000	40	80	TAT2252K0X05
2500	50	100	TAT2252K5X05
3000	70	120	TAT2253K0X05
4000	80	150	TAT2254K0X05
5000	100	180	TAT2255K0X05
6000	100	180	TAT2256K0X05
8000	100	180	TAT2258K0X05
10000	100	180	TAT22510KX05

TA PER PROTEZIONE, SECONDARIO 5 A - PROTECTION C.T. SECONDARY 5 A

CORRENTE PRIMARIA PRIMARY CURRENT	PRESTAZIONI - BURDENS			codice prezzo price code
A	5 P 5 VA	5 P 10 VA	5 P 15 VA	
1000	30	10	5	TAT2251K0K05
1200	35	12	6	TAT2251K2K05
1500	40	15	8	TAT2251K5K05
2000	60	20	10	TAT2252K0K05
2500	70	20	10	TAT2252K5K05
3000	80	25	12	TAT2253K0K05
4000	100	30	15	TAT2254K0K05
5000	40	15	5	TAT2255K0K05
6000	40	15	5	TAT2256K0K05
8000	40	15	5	TAT2258K0K05
10000	40	15	5	TAT22510KK05

Tutti i trasformatori indicati nelle tabelle sono disponibili anche con secondario 1A, le prestazioni sono uguali a quelle indicate per secondario 5A.

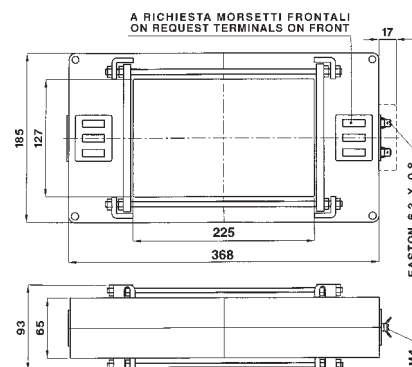
Per ottenere il codice prezzo dei TA con secondario 1A è necessario sostituire l'ultima cifra dei codici riportati nelle tabelle con la cifra 1.

A richiesta sono disponibili le versioni con presa intermedia sull'avvolgimento secondario, ottenendo così un TA con due rapporti di trasformazione differenti utilizzabili alternativamente tra loro.

Le prestazioni relative al rapporto utilizzato sono indicate nelle tabelle.

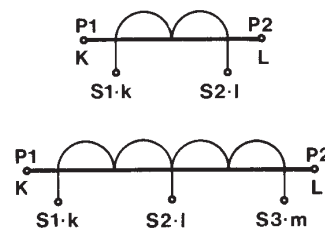
All C.T.'s indicated in tables are available also with secondary 1A; the relevant burdens remain unchanged. The price code for C.T.'s with secondary 1A has the last digit equal to 1.

On request are available versions with intermediate tapping on secondary winding, allowing the use of the C.T. with two different primary currents. Burdens of the relevant ratio are listed in the table.



TAT225...
kg. 3 ÷ 5

SIGLATURA MORSETTI PRIMARIO E SECONDARIO PRIMARY AND SECONDARY CONNECTIONS MARKING

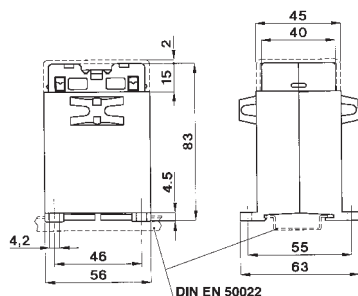


ACCESSORI IN DOTAZIONE

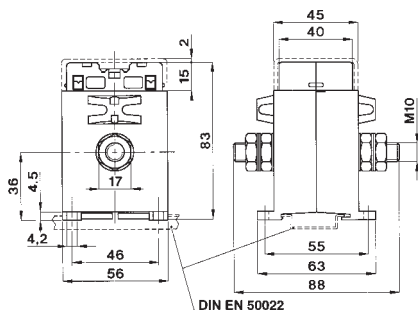
- sistema fissaggio barre incorporato
- serrafilo con faston 6,3 x 0,8 mm per secondario e corto circuito

SUPPLIED ACCESSORIES

- built-in busbar fixing system
- clamping terminals with faston 6,3 x 0,8 mm for secondary and short-circuit



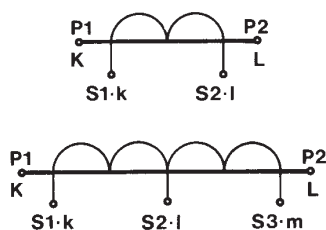
TAC005... 1 ÷ 25A



TAC005... 30 ÷ 100A

kg. 0,3 ÷ 0,4

SIGLATURA MORSETTI PRIMARIO E SECONDARIO
PRIMARY AND SECONDARY CONNECTIONS MARKING



T.A. A PRIMARIO AVVOLTO FISSAGGIO GUIDA DIN
DIN RAIL PRIMARY WOUND C.T.

Dati tecnici

custodia in materiale termoplastico autoestinguente
frequenza funzionamento autoconsumo minimo
tensione di riferimento per l'isolamento
tensione di prova
isolamento
grado di protezione
sovracorrente permanente
corrente termica di breve durata nominale (I th)
corrente dinamica nominale (I dyn)
fattore di sicurezza
temperatura di funzionamento
temperatura di magazzinaggio
costruzione a norme

Technical data

self extinguishing thermoplastic material
operating frequency minimum burden
insulation reference voltage
test voltage
insulation
protection degree
continuous overcurrent
rated short-time thermal current (I th)
rated dynamic current (I dyn)
safety factor
operating temperature
storage temperature
manufactured according to

secondo/according to UL94-V0
50 ÷ 60Hz
3VA
0,72 kV
3 kV x 1' 50 Hz
classe E
IP 20
1,2 In
60 In
2.5 x I th
N ≤ 5
-25 +50 °C
-40 +80 °C
IEC/EN 60044-1, VDE, BS, UTE
6 mm²

terminali integrati

integrated terminals

TA PER MISURA SECONDARIO 5 A - MEASURING C.T. SECONDARY 5 A

CORRENTE PRIMARIA PRIMARY CURRENT	PRESTAZIONI - BURDENS		codice code
	cl 0,5	cl 1	
A	VA	VA	
5	5	7	TAC005005X05
10	5	7	TAC005010X05
15	5	7	TAC005015X05
20	5	7	TAC005020X05
25	5	7	TAC005025X05
30	5	7	TAC005030X05
40	5	7	TAC005040X05
50	5	7	TAC005050X05
60	5	7	TAC005060X05
80	5	7	TAC005080X05
100	5	7	TAC005100X05

TA PER MISURA SECONDARIO 1 A - MEASURING C.T. SECONDARY 1 A

CORRENTE PRIMARIA PRIMARY CURRENT	PRESTAZIONI - BURDENS		codice code
	cl 0,5	cl 1	
A	VA	VA	
1	5	7	TAC005001X01
5	5	7	TAC005005X01
10	5	7	TAC005010X01
15	5	7	TAC005015X01
20	5	7	TAC005020X01
25	5	7	TAC005025X01
30	5	7	TAC005030X01
40	5	7	TAC005040X01
50	5	7	TAC005050X01
60	5	7	TAC005060X01
80	5	7	TAC005080X01
100	5	7	TAC005100X01

A richiesta sono disponibili le versioni con presa intermedia sull'avvolgimento secondario, ottenendo così un TA con due rapporti di trasformazione differenti utilizzabili alternativamente tra loro.

Le prestazioni relative al rapporto utilizzato sono indicate nelle tabelle.

On request are available versions with intermediate tapping on secondary winding, allowing the use of the C.T. with two different primary currents. Burdens of the relevant ratio are listed in the table.

T.A. A PRIMARIO AVVOLTO FISSAGGIO GUIDA DIN DIN RAIL PRIMARY WOUND C.T.

Dati tecnici

custodia in materiale
termoplastico autoestinguente
frequenza funzionamento
autoconsumo minimo
tensione di riferimento per
l'isolamento
tensione di prova
isolamento
grado di protezione
sovracorrente permanente
corrente termica di breve
durata nominale (I th)
corrente dinamica nominale
(I dyn)
fattore di sicurezza
temperatura di funzionamento
temperatura di magazzino
costruzione a norme

Technical data

self extinguishing
thermoplastic material
operating frequency
minimum burden
insulation reference
voltage
test voltage
insulation
protection degree
continuous overcurrent
rated short-time thermal
current (I th)
rated dynamic
current (I dyn)
safety factor
operating temperature
storage temperature
manufactured according to

secondo/according to
UL94-V0
50 ÷ 60Hz
5VA
0,72 kV
3 kV x 1' 50 Hz
classe E
IP 30
1,2 In
60 In
2,5 x I th
N ≤ 5
-25 +50 °C
-40 +80 °C
IEC/EN 60044-1,
VDE, BS, UTE

serie
model TAC010... cl. 0,5



TA PER MISURA SECONDARIO 5 A - MEASURING C.T. SECONDARY 5 A

CORRENTE PRIMARIA PRIMARY CURRENT	PRESTAZIONI - BURDENS		codice code
A	cl 0,5 VA	cl 1 VA	
5	10	20	TAC010005X05
10	10	20	TAC010010X05
15	10	20	TAC010015X05
20	10	20	TAC010020X05
25	10	20	TAC010025X05
30	10	20	TAC010030X05
40	10	20	TAC010040X05
50	10	20	TAC010050X05
60	10	20	TAC010060X05
80	10	20	TAC010080X05
100	10	20	TAC010100X05
120	10	20	TAC010120X05
150	10	20	TAC010150X05
200	10	20	TAC010200X05
250	10	20	TAC010250X05
300	10	20	TAC010300X05
400	10	20	TAC010400X05
500	10	20	TAC010500X05
600	10	20	TAC010600X05

TA DI PRECISIONE SECONDARIO 5 A - HIGH ACCURACY C.T. SECONDARY 5 A

CORRENTE PRIMARIA PRIMARY CURRENT	PRESTAZIONI - BURDENS		codice code
A	cl 0,2 VA	cl 0,5S VA	
5-600	10	10	TAC010... J05

Per ottenere il codice dei TA di precisione è necessario sostituire "... " con il valore della corrente primaria.

To get the code of the high accuracy class CTs replace the "... " with the primary current value.

Tutti i trasformatori indicati nelle tabelle sono disponibili anche con secondario 1A, le prestazioni sono uguali a quelle indicate per secondario 5A.

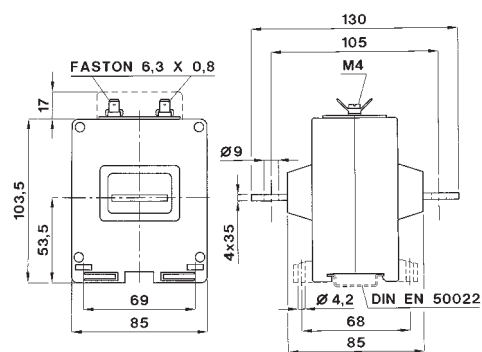
Per ottenere il codice prezzo dei TA con secondario 1A è necessario sostituire l'ultima cifra dei codici riportati nelle tabelle con la cifra 1.

A richiesta sono disponibili le versioni con presa intermedia sull'avvolgimento secondario, ottenendo così un TA con due rapporti di trasformazione differenti utilizzabili alternativamente tra loro.

Le prestazioni relative al rapporto utilizzato sono indicate nelle tabelle.

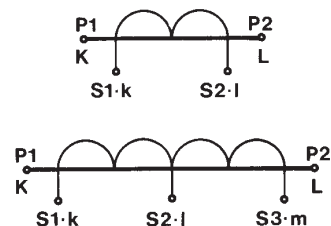
All C.T.'s indicated in tables are available also with secondary 1A; the relevant burdens remain unchanged. The price code for C.T.'s with secondary 1A has the last digit equal to 1.

On request are available versions with intermediate tapping on secondary winding, allowing the use of the C.T. with two different primary currents. Burdens of the relevant ratio are listed in the table.



TAC010...
kg. 0,7 ÷ 0,9

SIGLATURA MORSETTI PRIMARIO E SECONDARIO PRIMARY AND SECONDARY CONNECTIONS MARKING

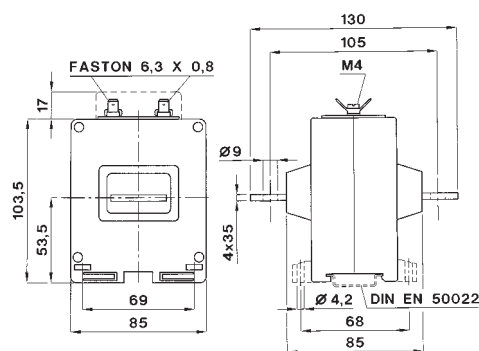


ACCESSORI IN DOTAZIONE

- serrafilo con faston 6,3 x 0,8 mm
per secondario e corto circuito

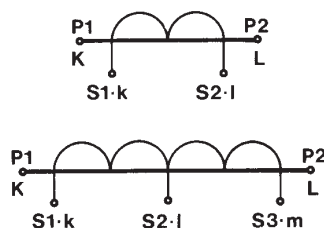
SUPPLIED ACCESSORIES

- clamping terminals with faston
6,3 x 0,8 mm for secondary and short-circuit



TAC020...
kg. 0,8 ÷ 1,0

SIGLATURA MORSETTI PRIMARIO E SECONDARIO
PRIMARY AND SECONDARY CONNECTIONS MARKING



ACCESSORI IN DOTAZIONE

- serrafilo con faston 6,3 x 0,8 mm
per secondario e corto circuito

SUPPLIED ACCESSORIES

- clamping terminals with faston
6,3 x 0,8 mm for secondary and short-circuit

T.A. A PRIMARIO AVVOLTO FISSAGGIO GUIDA DIN
DIN RAIL PRIMARY WOUND C.T.

Dati tecnici

custodia in materiale
termoplastico autoestinguente
frequenza funzionamento
autoconsumo minimo
tensione di riferimento per
l'isolamento
tensione di prova
isolamento
grado di protezione
sovracorrente permanente
corrente termica di breve
durata nominale (I th)
corrente dinamica nominale
(I dyn)
fattore di sicurezza
temperatura di funzionamento
temperatura di magazzinaggio
costruzione a norme

Technical data

self extinguishing
thermoplastic material
operating frequency
minimum burden
insulation reference
voltage
test voltage
insulation
protection degree
continuous overcurrent
rated short-time thermal
current (I th)
rated dynamic
current (I dyn)
safety factor
operating temperature
storage temperature
manufactured according to

secondo/according to
UL94-V0
50 ÷ 60Hz
10VA
0,72 kV
3 kV x 1' 50 Hz
classe E
IP 30
1,2 In
60 In
2.5 x I th
N ≤ 5
-25 +50 °C
-40 +80 °C
IEC/EN 60044-1,
VDE, BS, UTE

TA PER MISURA, SECONDARIO 5 A - MEASURING C.T., SECONDARY 5 A

CORRENTE PRIMARIA PRIMARY CURRENT	PRESTAZIONI - BURDENS		codice prezzo price code
	cl 0,5	cl 1	
A	VA	VA	
5	20	35	TAC020005X05
10	20	35	TAC020010X05
15	20	35	TAC020015X05
20	20	35	TAC020020X05
25	20	35	TAC020025X05
30	20	35	TAC020030X05
40	20	35	TAC020040X05
50	20	35	TAC020050X05
60	20	35	TAC020060X05
80	20	35	TAC020080X05
100	20	35	TAC020100X05
150	20	35	TAC020150X05
200	20	35	TAC020200X05
250	20	35	TAC010250X05
300	20	35	TAC020300X05
400	20	35	TAC020400X05
500	20	35	TAC020500X05
600	20	35	TAC020600X05

TA PER PROTEZIONE SECONDARIO 5 A - PROTECTION C.T., SECONDARY 5 A

CORRENTE PRIMARIA PRIMARY CURRENT	PRESTAZIONI - BURDENS		codice prezzo price code
	5P5	5P10	
A	VA	VA	
5-600	6	3	TAC020 - - - K05

Per ottenere il codice dei TA per protezione è necessario sostituire " . . . " con il valore della corrente primaria.

To get the code of the Protection type CTs replace the " . . . " with the primary current value.

Tutti i trasformatori indicati nelle tabelle sono disponibili anche con secondario 1A, le prestazioni sono uguali a quelle indicate per secondario 5A.

Per ottenere il codice prezzo dei TA con secondario 1A è necessario sostituire l'ultima cifra dei codici riportati nelle tabelle con la cifra 1.

A richiesta sono disponibili le versioni con presa intermedia sull'avvolgimento secondario, ottenendo così un TA con due rapporti di trasformazione differenti utilizzabili alternativamente tra loro.

Le prestazioni relative al rapporto utilizzato sono indicate nelle tabelle.

All C.T.'s indicated in tables are available also with secondary 1A; the relevant burdens remain unchanged.

The price code for C.T.'s with secondary 1A has the last digit equal to 1.

On request are available versions with intermediate tapping on secondary winding, allowing the use of the C.T. with two different primary currents. Burdens of the relevant ratio are listed in the table.

TRASFORMATORI DI TENSIONE VOLTAGE TRANSFORMERS

serie **TTV003... /006...**
model

Dati tecnici

custodia: metallica
termoplastico autoestinguente
frequenza di funzionamento
tensione di riferimento per l'isolamento
tensione di prova
isolamento a secco in aria
grado di protezione
fattore di tensione

potenza termica

temperatura di funzionamento
temperatura di magazzino
costruzione a norme

terminali primari e secondari integrati

Technical data

metallic case
self extinguishing thermoplastic material
operating frequency
insulation reference voltage
test voltage
dry insulation in air
protection degree
rated voltage factor

thermal power

operating temperature
storage temperature
manufactured according to

integrated primary and secondary terminals

TTV006
TTV003
50 ÷ 60 Hz
0,72 kV
3 kV x 1' 50 Hz
classe E
IP 30
1,2 continuativo
1,2 continuous
6 volte la prest. nominale
6 times of rated burden
-25 + 50°C
-40 +80°C
IEC/EN 60044-2
VDE-BS, UTE
1TTV003
6 mm²

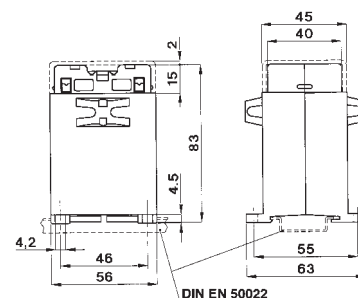


TTV003 PRIMARIO NORMALE / STANDARD PRIMARY			
TENSIONE PRIMARIA PRIMARY VOLTAGE V	TENSIONE SECONDARIA SECONDARY VOLTAGE V	PRESTAZIONI BURDENS cl.1 VA	Codice prezzo Price code
100	100	3	TTV003100XCO
110		3	TTV003110XCO
115		3	TTV003115XCO
220		3	TTV003220XCO
230		3	TTV003230XCO
380		3	TTV003380XCO
400		3	TTV003400XCO
440		3	TTV003440XCO
500		3	TTV003500XCO

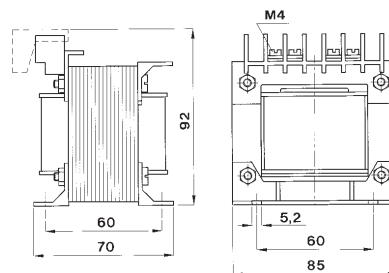
PRIMARIO SU RADICE / SQUARE ROOT PRIMARY			
100 : S3	100:S3	1,5	TTV003100VCO
110 : S3		1,5	TTV003110VCO
115 : S3		1,5	TTV003115VCO
220 : S3		1,5	TTV003220VCO
230 : S3		1,5	TTV003230VCO
380 : S3		1,5	TTV003380VCO
400 : S3		1,5	TTV003400VCO
440 : S3		1,5	TTV003440VCO
500 : S3		1,5	TTV003500VCO

TTV006 PRIMARIO NORMALE / STANDARD PRIMARY			
TENSIONE PRIMARIA PRIMARY VOLTAGE V	TENSIONE SECONDARIA SECONDARY VOLTAGE V	PRESTAZIONI BURDENS cl.1 VA	Codice prezzo Price code
100	100	6	TTV006100XCO
110		6	TTV006110XCO
115		6	TTV006115XCO
220		6	TTV006220XCO
230		6	TTV006230XCO
380		6	TTV006380XCO
400		6	TTV006400XCO
440		6	TTV006440XCO
500		6	TTV006500XCO

PRIMARIO SU RADICE / SQUARE ROOT PRIMARY			
100 : S3	100:S3	3	TTV006100VCO
110 : S3		3	TTV006110VCO
115 : S3		3	TTV006115VCO
220 : S3		3	TTV006220VCO
230 : S3		3	TTV006230VCO
380 : S3		3	TTV006380VCO
400 : S3		3	TTV006400VCO
440 : S3		3	TTV006440VCO
500 : S3		3	TTV006500VCO

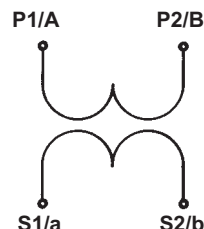


TTV003... kg. 0,35

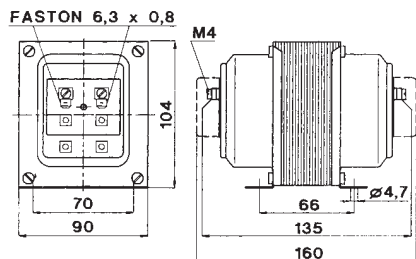


TTV006... kg. 1,6

SIGLATURA MORSETTI PRIMARIO E SECONDARIO
PRIMARY AND SECONDARY CONNECTIONS MARKING

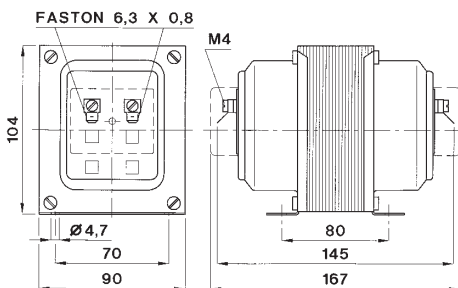


A richiesta sono eseguibili valori di tensione primari o secondari diversi da quelli indicati.
On request primary and secondary values different from those indicated.



TTV010...XCO
TTV010...VCO
TTV010...JCO
TTV010...UCO

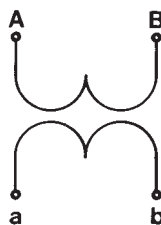
kg. 2,9



TTV010...KCO
TTV010...TCO

kg. 6

SIGLATURA MORSETTI PRIMARIO E SECONDARIO
PRIMARY AND SECONDARY CONNECTIONS MARKING



ACCESSORI IN DOTAZIONE

- serrafilo con faston 6,3 x 0,8 mm
per primario e secondario

SUPPLIED ACCESSORIES

- clamping terminals with faston
6,3 x 0,8 mm for primary and secondary

Dati tecnici

custodia metallica
frequenza di funzionamento
tensione di riferimento per l'isolamento
tensione di prova
isolamento a secco in aria
grado di protezione
fattore di tensione

fattore di tensione (protezione)
fattore di tensione (primario S3)
potenza termica

temperatura di funzionamento
temperatura di magazzino
costruzione a norme

Technical data

metallic case
operating frequency 50 ± 60 Hz
insulation reference voltage 0,72 kV
test voltage 3 kV x 1' 50 Hz
dry insulation in air classe E
protection degree IP 30
rated voltage factor 1,2 continuativo
1,2 continuos
1,9 continuativo
1,9 continuos
rated voltage factor (S3 primary) 1,9 x 8h
thermal power 6 volte la prest. nominale
6 times of rated burden
operating temperature -25 + 50°C
storage temperature -40 + 80°C
manufactured according to IEC/EN 60044-2
VDE, BS, UTE

TIPI DI MISURA / MEASURE TYPE

PRIMARIO NORMALE - STANDARD PRIMARY				PRIMARIO SU RADICE - SQUARE ROOT PRIMARY			
TENSIONE PRIMARIA PRIMARY VOLTAGE V	TENSIONE SECONDARIA SECONDARY VOLTAGE V	PRESTAZIONI BURDENS VA	Codice prezzo Price code	TENSIONE PRIMARIA PRIMARY VOLTAGE V	TENSIONE SECONDARIA SECONDARY VOLTAGE V	PRESTAZIONI BURDENS VA	Codice prezzo Price code
		cl.0,5 cl.1				cl.0,5 cl.1	
100	100	10 20	TTV010100XCO	100:S3	100:S3	5 10	TTV010100VCO
110		10 20	TTV010110XCO	110:S3		5 10	TTV010110VCO
115		10 20	TTV010115XCO	115:S3		5 10	TTV010115VCO
220		10 20	TTV010220XCO	220:S3		5 10	TTV010220VCO
230		10 20	TTV010230XCO	230:S3		5 10	TTV010230VCO
380		10 20	TTV010380XCO	380:S3		5 10	TTV010380VCO
400		10 20	TTV010400XCO	400:S3		5 10	TTV010400VCO
440		10 20	TTV010440XCO	440:S3		5 10	TTV010440VCO
500		10 20	TTV010500XCO	500:S3		5 10	TTV010500VCO
600		10 20	TTV010600XCO	600:S3		5 10	TTV010600VCO

TIPI DI PRECISIONE / HIGH ACCURACY TYPE

PRIMARIO NORMALE - STANDARD PRIMARY				PRIMARIO SU RADICE - SQUARE ROOT PRIMARY			
V	V	cl.0,2	cl.0,5	V	V	cl.0,2	cl.0,5
100	100	4 10	TTV010100JCO	100:S3	100:S3	3 4	TTV010100UCO
110		4 10	TTV010110JCO	110:S3		3 4	TTV010110UCO
115		4 10	TTV010115JCO	115:S3		3 4	TTV010115UCO
220		4 10	TTV010220JCO	220:S3		3 4	TTV010220UCO
230		4 10	TTV010230JCO	230:S3		3 4	TTV010230UCO
380		4 10	TTV010380JCO	380:S3		3 4	TTV010380UCO
400		4 10	TTV010400JCO	400:S3		3 4	TTV010400UCO
440		4 10	TTV010440JCO	440:S3		3 4	TTV010440UCO
500		4 10	TTV010500JCO	500:S3		3 4	TTV010500UCO
600		4 10	TTV010600JCO	600:S3		3 4	TTV010600UCO

TIPI DI PROTEZIONE / PROTECTION TYPE

PRIMARIO NORMALE - STANDARD PRIMARY				PRIMARIO SU RADICE - SQUARE ROOT PRIMARY			
V	V	cl.3P	cl.6P	V	V	cl.3P	cl.6P
100	100	10 20	TTV010100KCO	100:S3	100:S3	5 10	TTV010100TCO
110		10 20	TTV010110KCO	110:S3		5 10	TTV010110TCO
115		10 20	TTV010115KCO	115:S3		5 10	TTV010115TCO
220		10 20	TTV010220KCO	220:S3		5 10	TTV010220TCO
230		10 20	TTV010230KCO	230:S3		5 10	TTV010230TCO
380		10 20	TTV010380KCO	380:S3		5 10	TTV010380TCO
400		10 20	TTV010400KCO	400:S3		5 10	TTV010400TCO
440		10 20	TTV010440KCO	440:S3		5 10	TTV010440TCO
500		10 20	TTV010500KCO	500:S3		5 10	TTV010500TCO
600		10 20	TTV010600KCO	600:S3		5 10	TTV010600TCO

A richiesta sono eseguibili: valori di tensione primari o secondari diversi da quelli indicati, doppi primari o doppi secondari con prestazioni anche contemporanee.

On request are available other primary or secondary voltage values than those indicated, dual primary or secondary also with contemporary burden.

TRASFORMATORI DI TENSIONE VOLTAGE TRANSFORMERS

Dati tecnici

custodia metallica
frequenza di funzionamento
tensione di riferimento per l'isolamento
tensione di prova (800-1000 V)
isolamento a secco in aria
grado di protezione
fattore di tensione

fattore di tensione (protezione)

fattore di tensione (primario S3)
potenza termica

temperatura di funzionamento
temperatura di immagazzinaggio
costruzione a norme

Technical data

metallic case
operating frequency 50 ± 60 Hz
insulation reference voltage 0,72 kV (800-1000 V 1,2 kV)
test voltage (800-1000 V) 3 kV (6 kV) x 1' 50 Hz
dry insulation in air classe E
protection degree IP 30
rated voltage factor 1,2 continuativo
1,2 continuos
1,9 continuativo
1,9 continuos
1,9 x 8h
6 volte la prest. nominale
6 times of rated burden
-25 + 50°C
-40 + 80°C
IEC/EN 60044-2
VDE, BS, UTE

TIPI DI MISURA / MEASURE TYPE

PRIMARIO NORMALE - STANDARD PRIMARY				PRIMARIO SU RADICE - SQUARE ROOT PRIMARY			
TENSIONE PRIMARIA PRIMARY VOLTAGE V	TENSIONE SECONDARIA SECONDARY VOLTAGE V	PRESTAZIONI BURDENS VA cl.0,5 cl.1	Codice prezzo Price code	TENSIONE PRIMARIA PRIMARY VOLTAGE V	TENSIONE SECONDARIA SECONDARY VOLTAGE V	PRESTAZIONI BURDENS VA cl.0,5 cl.1	Codice prezzo Price code
100	100	20 40	TTV020100XCO	100:S3	100:S3	8 16	TTV020100VCO
110		20 40	TTV020110XCO	110:S3		8 16	TTV020110VCO
115		20 40	TTV020115XCO	115:S3		8 16	TTV020115VCO
220		20 40	TTV020220XCO	220:S3		8 16	TTV020220VCO
230		20 40	TTV020230XCO	230:S3		8 16	TTV020230VCO
380		20 40	TTV020380XCO	380:S3		8 16	TTV020380VCO
400		20 40	TTV020400XCO	400:S3		8 16	TTV020400VCO
440		20 40	TTV020440XCO	440:S3		8 16	TTV020440VCO
500		20 40	TTV020500XCO	500:S3		8 16	TTV020500VCO
600		20 40	TTV020600XCO	600:S3		8 16	TTV020600VCO
800		20 40	TTV020800XCO	800:S3		8 16	TTV020800VCO
1000	20 40	TTV0201K0XCO	1000:S3	8 16	TTV0201K0VCO		

TIPI DI PRECISIONE / HIGH ACCURACY TYPE

PRIMARIO NORMALE - STANDARD PRIMARY				PRIMARIO SU RADICE - SQUARE ROOT PRIMARY			
V	V	cl.0,2 cl.0,5		V	V	cl.0,2 cl.0,5	
100	100	8 20	TTV020100JCO	100:S3	100:S3	4 6	TTV020100UCO
110		8 20	TTV020110JCO	110:S3		4 6	TTV020110UCO
115		8 20	TTV020115JCO	115:S3		4 6	TTV020115UCO
220		8 20	TTV020220JCO	220:S3		4 6	TTV020220UCO
230		8 20	TTV020230JCO	230:S3		4 6	TTV020230UCO
380		8 20	TTV020380JCO	380:S3		4 6	TTV020380UCO
400		8 20	TTV020400JCO	400:S3		4 6	TTV020400UCO
440		8 20	TTV020440JCO	440:S3		4 6	TTV020440UCO
500		8 20	TTV020500JCO	500:S3		4 6	TTV020500UCO
600		8 20	TTV020600JCO	600:S3		4 6	TTV020600UCO
800		8 20	TTV020800JCO	800:S3		4 6	TTV020800UCO
1000	8 20	TTV0201K0JCO	1000:S3	4 6	TTV0201K0UCO		

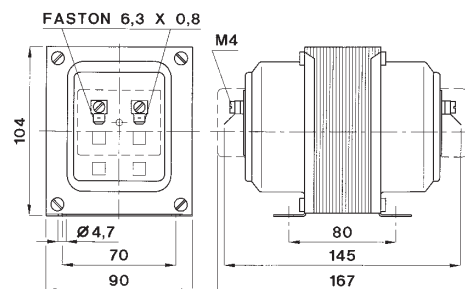
TIPI DI PROTEZIONE / PROTECTION TYPE

PRIMARIO NORMALE - STANDARD PRIMARY				PRIMARIO SU RADICE - SQUARE ROOT PRIMARY			
V	V	cl.3P cl.6P		V	V	cl.3P cl.6P	
100	100	20 40	TTV020100KCO	100:S3	100:S3	10 20	TTV020100TCO
110		20 40	TTV020110KCO	110:S3		10 20	TTV020110TCO
115		20 40	TTV020115KCO	115:S3		10 20	TTV020115TCO
220		20 40	TTV020220KCO	220:S3		10 20	TTV020220TCO
230		20 40	TTV020230KCO	230:S3		10 20	TTV020230TCO
380		20 40	TTV020380KCO	380:S3		10 20	TTV020380TCO
400		20 40	TTV020400KCO	400:S3		10 20	TTV020400TCO
440		20 40	TTV020440KCO	440:S3		10 20	TTV020440TCO
500		20 40	TTV020500KCO	500:S3		10 20	TTV020500TCO
600		20 40	TTV020600KCO	600:S3		10 20	TTV020600TCO
800		20 40	TTV020800KCO	800:S3		10 20	TTV020800TCO
1000	20 40	TTV0201K0KCO	1000:S3	10 20	TTV0201K0TCO		

A richiesta sono eseguibili: valori di tensione primari o secondari diversi da quelli indicati, doppi primari o doppi secondari con prestazioni anche contemporanee.

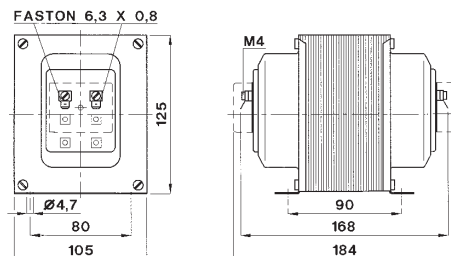
On request are available other primary or secondary voltage values than those indicated, dual primary or secondary also with contemporary burden.

serie model TTV020...



TTV020...XCO
TTV020...VCO
TTV020...JCO
TTV020...UCO

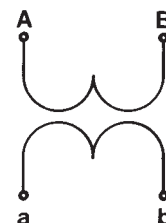
kg. 4,1



TTV020...KCO
TTV020...TCO

kg. 8

SIGLATURA MORSETTI PRIMARIO E SECONDARIO
PRIMARY AND SECONDARY CONNECTIONS MARKING



ACCESSORI IN DOTAZIONE

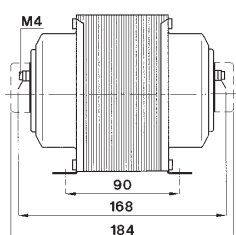
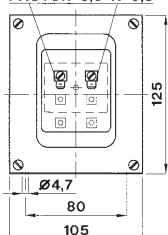
- serrafilo con faston 6,3 x 0,8 mm per primario e secondario

SUPPLIED ACCESSORIES

- clamping terminals with faston 6,3 x 0,8 mm for primary and secondary



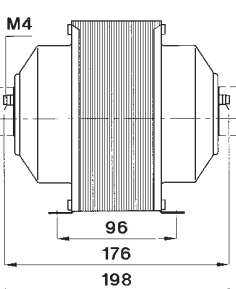
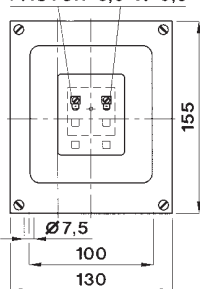
FASTON 6,3 X 0,8



TTV050...XCO
TTV050...VCO
TTV050...JCO
TTV050...UCO

kg. 6

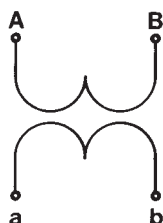
FASTON 6,3 X 0,8



TTV050...KCO
TTV050...TCO

kg. 8

SIGLATURA MORSETTI PRIMARIO E SECONDARIO
PRIMARY AND SECONDARY CONNECTIONS MARKING



ACCESSORI IN DOTAZIONE

- serrafilo con faston 6,3 x 0,8 mm per primario e secondario

SUPPLIED ACCESSORIES

- clamping terminals with faston 6,3 x 0,8 mm for primary and secondary

TRASFORMATORI DI TENSIONE
VOLTAGE TRANSFORMERS

Dati tecnici

custodia metallica
frequenza di funzionamento
tensione di riferimento per l'isolamento
tensione di prova (800-1000 V)
isolamento a secco in aria
grado di protezione
fattore di tensione

Technical data

metallic case
operating frequency 50 ÷ 60 Hz
insulation reference voltage 0,72 kV (800-1000 V 1,2 kV)
test voltage (800-1000 V) 3 kV (6 kV) x 1' 50 Hz
dry insulation in air classe E
protection degree IP 30
rated voltage factor 1,2 continuativo
1,2 continuos
rated voltage factor (protection) 1,9 continuativo
1,9 continuos
rated voltage factor (S3 primary) 1,9 x 8h
thermal power 6 volte la prest. nominale
6 times of rated burden
operating temperature -25 + 50°C
storage temperature -40 + 80°C
manufactured according to IEC/EN 60044-2
VDE, BS, UTE

fattore di tensione (protezione)

fattore di tensione (primario S3)
potenza termica

temperatura di funzionamento
temperatura di magazzino
costruzione a norme

TIPI DI MISURA / MEASURE TYPE

PRIMARIO NORMALE - STANDARD PRIMARY				PRIMARIO SU RADICE - SQUARE ROOT PRIMARY					
TENSIONE PRIMARIA PRIMARY VOLTAGE V	TENSIONE SECONDARIA SECONDARY VOLTAGE V	PRESTAZIONI BURDENS VA		Codice prezzo Price code	TENSIONE PRIMARIA PRIMARY VOLTAGE V	TENSIONE SECONDARIA SECONDARY VOLTAGE V	PRESTAZIONI BURDENS VA		Codice prezzo Price code
		cl.0,5	cl.1				cl.0,5	cl.1	
100	100	50	100	TTV050100XCO	100:S3	100:S3	25	50	TTV050100VCO
110		50	100	TTV050110XCO	110:S3		25	50	TTV050110VCO
115		50	100	TTV050115XCO	115:S3		25	50	TTV050115VCO
220		50	100	TTV050220XCO	220:S3		25	50	TTV050220VCO
230		50	100	TTV050230XCO	230:S3		25	50	TTV050230VCO
380		50	100	TTV050380XCO	380:S3		25	50	TTV050380VCO
400		50	100	TTV050400XCO	400:S3		25	50	TTV050400VCO
440		50	100	TTV050440XCO	440:S3		25	50	TTV050440VCO
500		50	100	TTV050500XCO	500:S3		25	50	TTV050500VCO
600		50	100	TTV050600XCO	600:S3		25	50	TTV050600VCO
800		50	100	TTV050800XCO	800:S3		25	50	TTV050800VCO
1000		50	100	TTV0501K0XCO	1000:S3		25	50	TTV0501K0VCO

TIPI DI PRECISIONE / HIGH ACCURACY TYPE

PRIMARIO NORMALE - STANDARD PRIMARY				PRIMARIO SU RADICE - SQUARE ROOT PRIMARY					
V	V	cl.0,2	cl.0,5		V	V	cl.0,2	cl.0,5	
100	100	25	50	TTV050100JCO	100:S3	100:S3	10	16	TTV050100UCO
110		25	50	TTV050110JCO	110:S3		10	16	TTV050110UCO
115		25	50	TTV050115JCO	115:S3		10	16	TTV050115UCO
220		25	50	TTV050220JCO	220:S3		10	16	TTV050220UCO
230		25	50	TTV050230JCO	230:S3		10	16	TTV050230UCO
380		25	50	TTV050380JCO	380:S3		10	16	TTV050380UCO
400		25	50	TTV050400JCO	400:S3		10	16	TTV050400UCO
440		25	50	TTV050440JCO	440:S3		10	16	TTV050440UCO
500		25	50	TTV050500JCO	500:S3		10	16	TTV050500UCO
600		25	50	TTV050600JCO	600:S3		10	16	TTV050600UCO
800		25	50	TTV050800JCO	800:S3		10	16	TTV050800UCO
1000		25	50	TTV0501K0JCO	1000:S3		10	16	TTV0501K0UCO

TIPI DI PROTEZIONE / PROTECTION TYPE

PRIMARIO NORMALE - STANDARD PRIMARY				PRIMARIO SU RADICE - SQUARE ROOT PRIMARY					
V	V	cl.3P	cl.6P		V	V	cl.3P	cl.6P	
100	100	50	100	TTV050100KCO	100:S3	100:S3	25	50	TTV050100TCO
110		50	100	TTV050110KCO	110:S3		25	50	TTV050110TCO
115		50	100	TTV050115KCO	115:S3		25	50	TTV050115TCO
220		50	100	TTV050220KCO	220:S3		25	50	TTV050220TCO
230		50	100	TTV050230KCO	230:S3		25	50	TTV050230TCO
380		50	100	TTV050380KCO	380:S3		25	50	TTV050380TCO
400		50	100	TTV050400KCO	400:S3		25	50	TTV050400TCO
440		50	100	TTV050440KCO	440:S3		25	50	TTV050440TCO
500		50	100	TTV050500KCO	500:S3		25	50	TTV050500TCO
600		50	100	TTV050600KCO	600:S3		25	50	TTV050600TCO
800		50	100	TTV050800KCO	800:S3		25	50	TTV050800TCO
1000		50	100	TTV0501K0KCO	1000:S3		25	50	TTV0501K0TCO

A richiesta sono eseguibili: valori di tensione primari o secondari diversi da quelli indicati, doppi primari o doppi secondari con prestazioni anche contemporanee.

On request are available other primary or secondary voltage values than those indicated, dual primary or secondary also with contemporary burden.

TRASFORMATORI DI TENSIONE VOLTAGE TRANSFORMERS

Dati tecnici

custodia metallica
frequenza di funzionamento
tensione di riferimento per l'isolamento
tensione di prova (800-1000 V)
isolamento a secco in aria
grado di protezione
fattore di tensione

potenza termica

temperatura di funzionamento
temperatura di magazzino
costruzione a norme

Technical data

metallic case
operating frequency 50 ± 60 Hz
insulation reference voltage 0,72 kV (800-1000 V 1,2 kV)
test voltage (800-1000 V) 3 kV (6 kV) x 1' 50 Hz
dry insulation in air classe E
protection degree IP 30
rated voltage factor 1,2 continuativo
1,2 continuos
6 volte la prest. nominale
6 times of rated burden
-25 + 50°C
-40 +80°C
IEC/EN 60044-2
VDE, BS, UTE

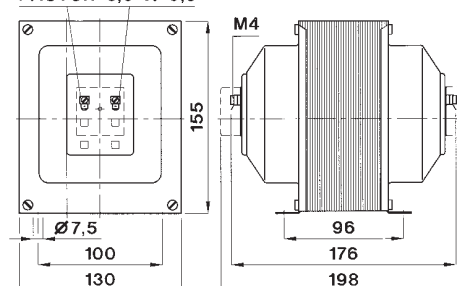
thermal power

operating temperature
storage temperature
manufactured according to

serie **TTV100...**
model

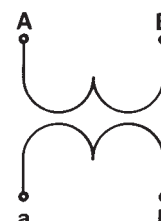


FASTON 6,3 X 0,8



TTV100... kg. 8

SIGLATURA MORSETTI PRIMARIO E SECONDARIO
PRIMARY AND SECONDARY CONNECTIONS MARKING



ACCESSORI IN DOTAZIONE

- serrafilo con faston 6,3 x 0,8 mm
per primario e secondario

SUPPLIED ACCESSORIES

- clamping terminals with faston
6,3 x 0,8 mm for primary and secondary

PRIMARIO NORMALE / STANDARD PRIMARY

TENSIONE PRIMARIA PRIMARY VOLTAGE V	TENSIONE SECONDARIA SECONDARY VOLTAGE V	PRESTAZIONI BURDENS cl. 0,5 VA cl. 1 VA		Codice prezzo Price code
100	100	100	200	TTV100100XCO
110		100	200	TTV100110XCO
115		100	200	TTV100115XCO
220		100	200	TTV100220XCO
230		100	200	TTV100230XCO
380		100	200	TTV100380XCO
400		100	200	TTV100400XCO
440		100	200	TTV100440XCO
500		100	200	TTV100500XCO
600		100	200	TTV100600XCO
800		100	200	TTV100800XCO
1000		100	200	TTV1001K0XCO

PRIMARIO SU RADICE / SQUARE ROOT PRIMARY

100 : S3	100:S3	50	100	TTV100100VCO
110 : S3		50	100	TTV100110VCO
115 : S3		50	100	TTV100115VCO
220 : S3		50	100	TTV100220VCO
230 : S3		50	100	TTV100230VCO
380 : S3		50	100	TTV100380VCO
400 : S3		50	100	TTV100400VCO
440 : S3		50	100	TTV100440VCO
500 : S3		50	100	TTV100500VCO
600 : S3		50	100	TTV100600VCO
800 : S3		50	100	TTV100800VCO
1000 : S3		50	100	TTV1001K0VCO

TIPO DI PRECISIONE PRIMARIO NORMALE / HIGH ACCURACY TYPE STANDARD PRIMARY

V	V	cl. 0,2 VA	cl. 0,5 VA	
100	100	40	100	TTV100100JCO
110		40	100	TTV100110JCO
115		40	100	TTV100115JCO
220		40	100	TTV100220JCO
230		40	100	TTV100230JCO
380		40	100	TTV100380JCO
400		40	100	TTV100400JCO
440		40	100	TTV100440JCO
500		40	100	TTV100500JCO
600		40	100	TTV100600JCO
800		40	100	TTV100800JCO
1000		40	100	TTV1001K0JCO

TIPO DI PRECISIONE PRIMARIO SU RADICE / HIGH ACCURACY TYPE SQUARE ROOT PRIMARY

100 : S3	100:S3	20	35	TTV100100UCO
110 : S3		20	35	TTV100110UCO
115 : S3		20	35	TTV100115UCO
220 : S3		20	35	TTV100220UCO
230 : S3		20	35	TTV100230UCO
380 : S3		20	35	TTV100380UCO
400 : S3		20	35	TTV100400UCO
440 : S3		20	35	TTV100440UCO
500 : S3		20	35	TTV100500UCO
600 : S3		20	35	TTV100600UCO
800 : S3		20	35	TTV100800UCO
1000 : S3		20	35	TTV1001K0UCO

A richiesta sono eseguibili: valori di tensione primari o secondari diversi da quelli indicati, doppi primari o doppi secondari con prestazioni anche contemporanee.
On request are available other voltage primary or secondary values than those indicated, dual primary or secondary also with contemporaneous burden.

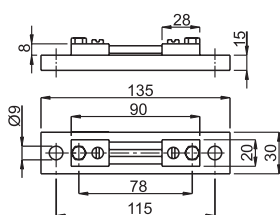
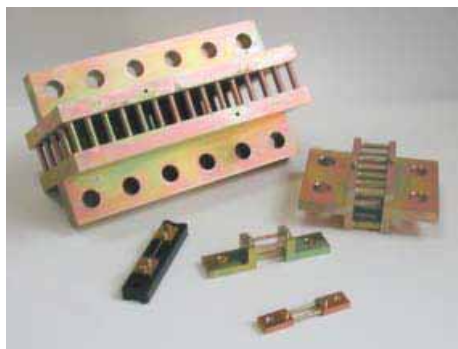


Fig. 1

kg. 0,125

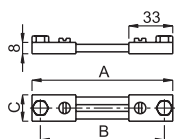


Fig. 2

kg. 0,125

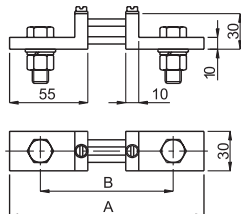


Fig. 3

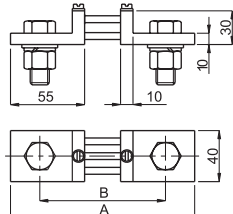


Fig. 4

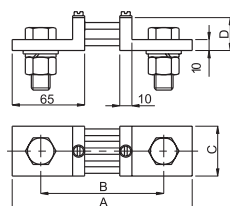


Fig. 5

DERIVATORI PER AMPEROMETRI IN C.C. SHUNTS FOR DC AMMETERS

Dati tecnici

precisione
caduta di tensione standard
coefficiente temperatura
materiale tondini
sovraccarichi:
permanente
fino a 250 A
da 251 a 2000 A
da 2001 a 10000 A
temperatura di funzionamento
temperatura di magazzino
dimensioni a norme
caratteristiche elettriche e di
sicurezza a norme
Viti complete di rondella per mV

Technical data

accuracy
standard voltage drop
temperature coefficient
rod material
overloads:
continuous
up to 250 A
from 251 up to 2000 A
from 2001 up to 10000 A
operating temperature
storage temperature
dimensions according to
electrical and safety
characteristics according to
Screws and washers for mV

0,5%
60 - 100 - 150mV
0,002% /°C
manganina/manganin
1,2 In
10 In per/for 5 sec.
5 In per/for 5 sec.
2 In per/for 5 sec.
-25 + 60°C
-40 +80°C
DIN 43703
IEC/EN 60051
DIN 43780
M5 x 10

C.d.T. Voltage Drop	Portata - Range Codice prezzo - Price code				
	1A	1,5A	2,5A	4A	6A
60mV	SSHMAX001X60	SSHMAX1V5X60	SSHMAX2V5X60	SSHMAX004X60	SSHMAX006X60
100mV	SSHMAX001XC0	SSHMAX1V5XC0	SSHMAX2V5XC0	SSHMAX004XC0	SSHMAX006XC0
150mV	SSHMAX001XC5	SSHMAX1V5XC5	SSHMAX2V5XC5	SSHMAX004XC5	SSHMAX006XC5
	10A	15A	20A	25A	
60mV	SSHMAX010X60	SSHMAX015X60	SSHMAX020X60	SSHMAX025X60	
100mV	SSHMAX010XC0	SSHMAX015XC0	SSHMAX020XC0	SSHMAX025XC0	
150mV	SSHMAX010XC5	SSHMAX015XC5	SSHMAX020XC5	SSHMAX025XC5	

Dimensioni vedere fig. 1 - Dimensions see fig. 1

In dotazione: basetta isolante, n°2 bulloni testa esagonale M5x12 completi di rondelle
Outfit: insulating base, n°2 hexagonal bolts M5x12 complete with washers

C.d.T. Voltage Drop	Dimensioni fig. 2 Dimensions fig. 2			Portata - Range Codice prezzo - Price code					
	A	B	C	30A	40A	50A	60A	100A	150A
60mV	100	80	20	SSHMAX030X60	SSHMAX040X60	SSHMAX050X60	SSHMAX060X60	SSHMAX100X60	SSHMAX150X60
100mV	123	103	20	SSHMAX030XC0	SSHMAX040XC0	SSHMAX050XC0	SSHMAX060XC0	SSHMAX100XC0	SSHMAX150XC0
150mV	225	205	25	SSHMAX030XC5	SSHMAX040XC5	SSHMAX050XC5	SSHMAX060XC5	SSHMAX100XC5	SSHMAX150XC5

In dotazione: n°2 bulloni testa esagonale M8x16 completi di rondelle piane ed elastiche
Outfit: n°2 hexagonal bolts M8x16 complete with nuts, flat and elastic washers

C.d.T. Voltage Drop	Dimensioni fig. 3 Dimensions fig. 3			Peso Weight	Portata - Range Codice prezzo - Price code		
	A	B	kg		200A	250A	300A
60mV	145	105	0,45	SSHMAX200X60	SSHMAX250X60	SSHMAX300X60	
100mV	168	128	0,55	SSHMAX200XC0	SSHMAX250XC0	SSHMAX300XC0	
150mV	270	230	0,85	SSHMAX200XC5	SSHMAX250XC5	SSHMAX300XC5	

In dotazione: n°2 bulloni testa esagonale M12x40 completi di dadi, rondelle piane ed elastiche
Outfit: n°2 hexagonal bolts M12x40 complete with nuts, flat and elastic washers

C.d.T. Voltage Drop	Dimensioni fig. 4 Dimensions fig. 4			Peso Weight	Portata - Range Codice prezzo - Price code		
	A	B	kg		400A	500A	600A
60mV	145	105	0,68	SSHMAX400X60	SSHMAX500X60	SSHMAX600X60	
100mV	168	128	0,85	SSHMAX400XC0	SSHMAX500XC0	SSHMAX600XC0	
150mV	270	230	1,10	SSHMAX400XC5	SSHMAX500XC5	SSHMAX600XC5	

In dotazione: n°2 bulloni testa esagonale M16x45 completi di dadi, rondelle piane ed elastiche
Outfit: n°2 hexagonal bolts M16x45 complete with nuts, flat and elastic washers

C.d.T. Voltage Drop	Dimensioni fig. 5 Dimensions fig. 5				Peso Weight	Portata - Range Codice prezzo - Price code	
	A	B	C	D		kg	800A
60mV	165	115	60	30	1,05	SSHMAX800X60	1SSHMAX1K0X60
100mV	188	138	60	30	1,45	SSHMAX800XC0	1SSHMAX1K0XC0
150mV	290	240	70	60	1,80	SSHMAX800XC5	1SSHMAX1K0XC5

In dotazione: n°2 bulloni testa esagonale M20x50 completi di dadi, rondelle piane ed elastiche
Outfit: n°2 hexagonal bolts M20x50 complete with nuts, flat and elastic washers

DERIVATORI PER AMPEROMETRI IN C.C. SHUNTS FOR DC AMMETERS

serie model SSHMA... cl.0,5

C.d.T. Voltage Drop	Dimensioni fig. 6 Dimensions fig. 6		Peso Weight kg	Portata - Range Codice prezzo - Price code	
	A	B		1200A	1500A
60mV	165	115	1,65	SSHMAX1K2X60	SSHMAX1K5X60
100mV	188	138	1,80	SSHMAX1K2XC0	SSHMAX1K5XC0

In dotazione: n°4 bulloni testa esagonale M16x45 completi di dadi, rondelle piane ed elastiche
 Outfit: n°4 hexagonal bolts M16x45 complete with nuts, flat and elastic washers

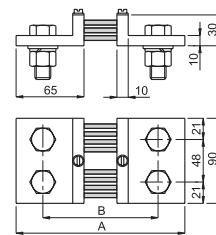


Fig. 6

C.d.T. Voltage Drop	Dimensioni fig. 7 Dimensions fig. 7		Peso Weight kg	Portata - Range Codice prezzo - Price code	
	A	B		2000A	2500A
60mV	165	115	2,20	SSHMAX2K0X60	SSHMAX2K5X60
100mV	188	138	2,40	SSHMAX2K0XC0	SSHMAX2K5XC0

In dotazione: n°4 bulloni testa esagonale M20x60 completi di dadi, rondelle piane ed elastiche
 Outfit: n°4 hexagonal bolts M20x60 complete with nuts, flat and elastic washers

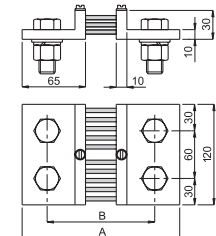


Fig. 7

C.d.T. Voltage Drop	Dimensioni fig. 8 Dimensions fig. 8									Peso Weight kg	Portata - Range Codice prezzo - Price code	
	A	B	C	D	E	F	G	H	I		1200A	1500A
150mV	290	240	15	60	10	65	90	48	21	3,50	SSHMAX1K2XC5	SSHMAX1K5XC5
	A	B	C	D	E	F	G	H	I	kg	2000A	2500A
150mV	290	240	15	60	10	65	120	60	30	4,40	SSHMAX2K0XC5	SSHMAX2K5XC5

In dotazione: n°4 bulloni testa esagonale M20x60 (M16x60 per 1200A e 1500A) completi di dadi, rondelle piane ed elastiche
 Outfit: n°4 hexagonal bolts M20x60 (M16x60 for 1200A and 1500A) complete with nuts, flat and elastic washers

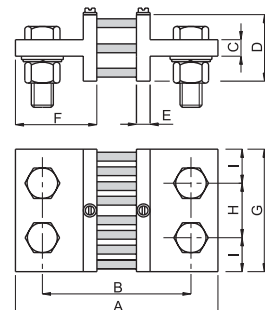


Fig. 8

	A	B	C	D	E	F	G	H	I	kg	Portata - Range Codice prezzo - Price code	
											3000A	4000A
60mV	165	115	15	60	10	65	120	60	30	4,25	SSHMAX3K0X60	SSHMAX4K0X60
100mV	188	138	15	60	10	65	120	60	30	4,90	SSHMAX3K0XC0	SSHMAX4K0XC0
150mV	300	250	25	130	15	70	120	60	30	7,70	SSHMAX3K0XC5	SSHMAX4K0XC5

In dotazione: n°4 bulloni testa esagonale M20x60 (M20x70 per 150mV) completi di dadi, rondelle piane ed elastiche
 Outfit: n°4 hexagonal bolts M20x60 (M20x70 for 150mV) complete with nuts, flat and elastic washers

C.d.T. Voltage Drop	Dimensioni fig. 9 Dimensions fig. 9		Peso Weight kg	Portata - Range Codice prezzo - Price code	
	A	B		5000A	6000A
60mV	175	125	11,60	SSHMAX5K0X60	SSHMAX6K0X60
100mV	198	148	12,75	SSHMAX5K0XC0	SSHMAX6K0XC0
150mV	300	250	19,00	SSHMAX5K0XC5	SSHMAX6K0XC5

In dotazione: n°6 bulloni testa esagonale M20x80 completi di dadi, rondelle piane ed elastiche
 Outfit: n°6 hexagonal bolts M20x80 complete with nuts, flat and elastic washers

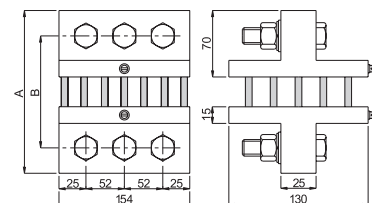


Fig. 9

C.d.T. Voltage Drop	Dimensioni fig. 10 Dimensions fig. 10			Peso Weight kg	Portata - Range Codice prezzo - Price code	
	A	B	C		8000A	10000A
60mV	185	135	206	21,25	SSHMAX8K0X60	SSHMAX10KX60
100mV	208	158	206	22,65	SSHMAX8K0XC0	SSHMAX10KXC0
150mV	310	260	206	35,00	SSHMAX8K0XC5	SSHMAX10KXC5

In dotazione: n°8 bulloni testa esagonale M20x80 completi di dadi, rondelle piane ed elastiche
 Outfit: n°8 hexagonal bolts M20x80 complete with nuts, flat and elastic washers

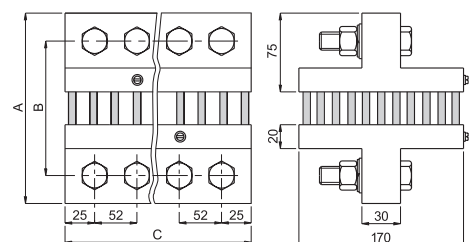


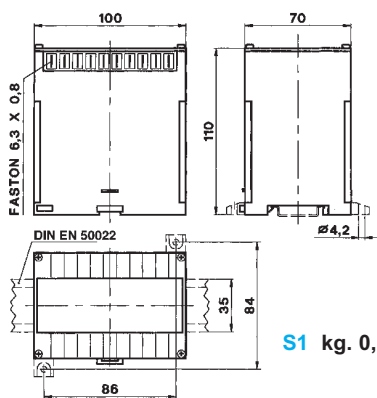
Fig. 10

	A	B	C	kg	Portata - Range Codice prezzo - Price code	
					12000A	15000A
60mV	185	135	310	31,95	SSHMAX12KX60	SSHMAX15KX60
100mV	208	158	310	33,75	SSHMAX12KXC0	SSHMAX15KXC0
150mV	310	260	310	38,35	SSHMAX12KXC5	SSHMAX15KXC5

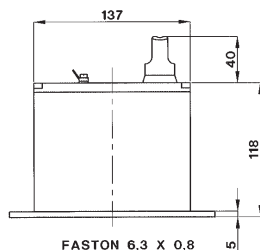
In dotazione: n°12 bulloni testa esagonale M20x85 completi di dadi, rondelle piane ed elastiche
 Outfit: n°12 hexagonal bolts M20x85 complete with nuts, flat and elastic washers

Il derivatore è un dispositivo che dissipa energia, di conseguenza è soggetto a riscaldamento. Per evitare problemi di surriscaldamento si consiglia una buona pulizia delle parti a contatto (derivatore-barra) e un adeguato serraggio dei bulloni.

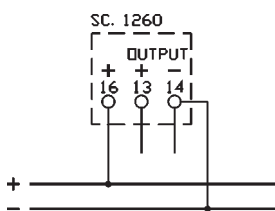
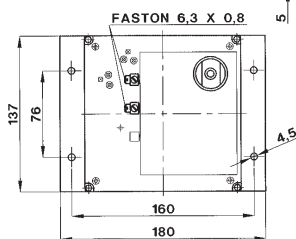
The shunt releasing energy, tends to get hot. In order to avoid problems of over-heating do not forget to clean terminals and to tighten bolts.



S1 kg. 0,500



S5 kg. 1,200



Dati tecnici

custodia in materiale termoplastico autoest.
precisione
corrente assorbita
sovraccarico permanente
sovraccarico istantaneo
temperatura di funzionamento
temperatura di magazzino
costruzione a norme

Technical data

self extinguishing thermoplastic material
accuracy
current consumption
continuous overload
instantaneous overload
operating temperature
storage temperature
manufactured according to

1%
2 mA
1,2 Vn
2 Vn per/for 5 sec.
-25 + 60°C
-40 +80°C
CEI, IEC, VDE,
DIN, BS, CENELEC

TENSIONE PRIMARIA PRIMARY VOLTAGE	SECONDARIO SECONDARY		TENSIONE DI PROVA TEST VOLTAGE	codice prezzo price code
V	V	mA	KV	
400	100	1	3	S1XMVX400XCO
500	100	1	3	S1XMVX500XCO
600	100	1	3	S1XMVX600XCO
700	100	1	3	S1XMVX700XCO
800	100	1	3	S1XMVX800XCO
1000	100	1	3	S1XMVX1K0XCO
1200	100	1	5	S1XMVX1K2XCO
1500	100	1	5	S1XMVX1K5XCO

Esecuzione con 2 morsetti primari e 2 secondari
Version with 2 primary and 2 secondary terminals

TENSIONE PRIMARIA PRIMARY VOLTAGE	SECONDARIO SECONDARY		TENSIONE DI PROVA TEST VOLTAGE	codice prezzo price code
V	V	mA	KV	
2000	100	1	5	S5XMVX2K0XCO
2500	100	1	7	S5XMVX2K5XCO
3000	100	1	7	S5XMVX3K0XCO
4000	100	1	9	S5XMVX4K0XCO
5000	100	1	11	S5XMVX5K0XCO

Esecuzione ad 1 morsetto primario e 2 morsetti secondari (negativo comune)
Version with 1 primary terminal and 2 secondary terminals (common negative)

Esecuzione a 2 morsetti primari sovrapprezzo **VACXXX2MP**
Two primary terminals version overprice **VACXXX2MP**

L'uscita del divisore è dimensionata per essere collegata ad un indicatore con fondo scala 100V e autoconsumo 1mA; in caso fosse necessario collegare un indicatore con caratteristiche differenti o più indicatori contemporaneamente, occorre specificarlo in fase d'ordine.

The divider output is designed to be connected to a meter with 100V full scale and 1mA rated burden; please specify when ordering if it is necessary to connect a meter with different characteristics or more than one meter contemporary.